

中华人民共和国行业标准

型钢水泥土搅拌墙技术规程

Technical specification for soil mixed wall

JGJ/T 199 - 2010

批准部门：中华人民共和国住房和城乡建设部

施行日期：2 0 1 0 年 1 0 月 1 日

中国建筑工业出版社

2010 北 京

中华人民共和国行业标准
型钢水泥土搅拌墙技术规程

Technical specification for soil mixed wall

JGJ/T 199 - 2010

*

中国建筑工业出版社出版、发行（北京西郊百万庄）

各地新华书店、建筑书店经销

北京红光制版公司制版

北京同文印刷有限责任公司印刷

*

开本：850×1168 毫米 1/32 印张：2 $\frac{3}{4}$ 字数：68 千字

2010 年 4 月第一版 2010 年 4 月第一次印刷

定价：12.00 元

统一书号：15112·17839

版权所有 翻印必究

如有印装质量问题，可寄本社退换

（邮政编码 100037）

本社网址：<http://www.cabp.com.cn>

网上书店：<http://www.china-building.com.cn>

中华人民共和国住房和城乡建设部 公 告

第 514 号

关于发布行业标准 《型钢水泥土搅拌墙技术规程》的公告

现批准《型钢水泥土搅拌墙技术规程》为行业标准，编号为 JGJ/T 199 - 2010，自 2010 年 10 月 1 日起实施。

本规程由我部标准定额研究所组织中国建筑工业出版社出版发行。

中华人民共和国住房和城乡建设部

2010 年 3 月 15 日

前 言

根据住房和城乡建设部《关于印发〈2008年工程建设标准规范制订、修订计划(第一批)〉的通知》(建标[2008]102号)的要求,规程编制组经广泛调查研究,认真总结有关国际标准和国外先进标准,并在广泛征求意见的基础上,制定本规程。

本规程主要技术内容是:1.总则;2.术语和符号;3.基本规定;4.设计;5.施工;6.质量检查与验收;以及相关附录。

本规程由住房和城乡建设部负责管理,由上海现代建筑设计(集团)有限公司负责具体技术内容的解释。在执行过程中,如有意见或建议请寄送上海现代建筑设计(集团)有限公司(地址:上海市石门二路258号;邮编:200041)。

本规程主编单位:上海现代建筑设计(集团)有限公司
浙江环宇建设集团有限公司

本规程参编单位:中国建筑科学研究院
华东建筑设计研究院有限公司
天津大学
同济大学建筑设计研究院
上海万康机械施工有限公司
绍兴市星宇地基基础有限公司
上海广大基础工程有限公司
上海强劲基础工程有限公司
上海申元岩土工程有限公司

本规程主要起草人员:高承勇 王卫东 桂业琨 刘文革
梁志荣 陈绍炳 钱力航 周国勇
宋青君 朱玉明 郑刚 贾坚
陈凡 朱其良 吴国明 宋伟民

翁其平 刘 畅 刘传平 刘陕南
章兆雄 沈 健 李忠诚 丁良浩
谢小林 金 喜 金伟光 邸国恩
陈荣斌 胡晓虎 童宏伟
叶可明 宋二祥 袁内镇 王建华
周国钧 吴永红 李耀良 林 靖
周杜鑫 章履远

本规程主要审查人员：

目 次

1	总则	1
2	术语和符号	2
2.1	术语	2
2.2	符号	2
3	基本规定	4
4	设计	5
4.1	一般规定	5
4.2	设计计算	7
4.3	构造	9
5	施工	12
5.1	施工设备	12
5.2	施工准备	12
5.3	水泥土搅拌桩施工	13
5.4	型钢的插入与回收	15
5.5	环境保护	15
6	质量检查与验收	17
6.1	一般规定	17
6.2	检查与验收	17
	附录 A 型钢水泥土搅拌墙施工记录表	21
	附录 B H型钢检查记录表	22
	附录 C 型钢水泥土搅拌墙施工验收记录表	23
	本规程用词说明	24
	引用标准名录	25
	附：条文说明	27

Contents

1	General Provisions	1
2	Terms and Symbols	2
2.1	Terms	2
2.2	Symbols	2
3	Basic Requirements	4
4	Design Method and Conformation	5
4.1	General Requirements	5
4.2	Design Method	7
4.3	Conformation	9
5	Construction	12
5.1	Construction Equipment	12
5.2	Construction Preparation	12
5.3	Installation of Soil-cement Mixed Pile	13
5.4	Installation of H-shaped Steel and Its Reuse	15
5.5	Environment Protection	15
6	Inspection and Acceptance of Quality	17
6.1	General Requirements	17
6.2	Inspection and Acceptance	17
Appendix A Construction Record of Soil Mixed		
	Wall Construction	21
Appendix B	Supervision Record of H-shaped Steel	22
Appendix C Supervision Record of Soil Mixed		
	Wall Construction	23
Explanation of Wording in This Specification		24
List of Quoted Standards		25
Addition; Explanation of Provisions		27

1 总 则

1.0.1 为了在型钢水泥土搅拌墙基坑支护工程中做到安全可靠、技术先进、经济合理、确保质量及保护环境，制定本规程。

1.0.2 本规程适用于填土、淤泥质土、黏性土、粉土、砂性土、饱和黄土等地层建筑物（构筑物）和市政工程基坑支护中型钢水泥土搅拌墙的设计、施工和质量检查与验收。对淤泥、泥炭土、有机质土以及地下水具有腐蚀性和无工程经验的地区，必须通过现场试验确定其适用性。

1.0.3 型钢水泥土搅拌墙的设计与施工应综合考虑工程地质与水文地质、周边环境条件与要求；重视地方经验，因地制宜，并与地基加固、基坑降水和土方开挖等相结合，合理选择型钢水泥土搅拌墙的工艺参数；强化施工质量控制与管理，确保基坑和主体结构施工的安全，并满足周边环境保护的要求。

1.0.4 本规程规定了型钢水泥土搅拌墙的设计、施工和质量检查与验收的基本技术要求。当本规程与国家法律、行政法规的规定相抵触时，应按国家法律、行政法规的规定执行。

1.0.5 型钢水泥土搅拌墙的设计、施工及质量检查与验收除应符合本规程外，尚应符合国家现行有关标准的规定。

2 术语和符号

2.1 术 语

2.1.1 基坑支护 retaining and protecting for excavation

为保证地下主体结构施工和基坑及周边环境的安全，对基坑采取的临时性支挡、加固与地下水控制等措施。

2.1.2 型钢水泥土搅拌墙 soil mixed wall

在连续套接的三轴水泥土搅拌桩内插入型钢形成的复合挡土截水结构。

2.1.3 三轴水泥土搅拌桩 soil-cement pile mixed by three shafts

以水泥作为固化主剂，通过三轴搅拌机将固化剂和地基土强制搅拌，使地基土硬化成具有连续性、抗渗性和一定强度的桩体。

2.1.4 截水帷幕 waterproof curtain

用于阻隔或减少地下水通过基坑侧壁与基底流入基坑而设置的幕墙状竖向截水体。

2.1.5 套接一孔法施工 mixing with one shaft overlap

在三轴水泥土搅拌桩施工中，先施工的搅拌桩与后施工的搅拌桩有一孔重复搅拌搭接的施工方式。

2.1.6 减摩材料 friction reducing agent

当型钢水泥土搅拌墙中型钢需回收时，为减少拔除时的摩阻力而涂抹在内插型钢表面的材料。

2.1.7 外加剂 admixture

为改善水泥土搅拌桩水泥土的性能或保证施工质量，在水泥浆液中掺加的化学物质。

2.2 符 号

2.2.1 抗力和材料性能

- f ——型钢的抗弯强度设计值；
- f_v ——型钢的抗剪强度设计值；
- τ ——水泥土抗剪强度设计值；
- τ_{ck} ——水泥土抗剪强度标准值。

2.2.2 作用和作用效应

- M_k ——作用于型钢水泥土搅拌墙的弯矩标准值；
- V_k ——作用于型钢水泥土搅拌墙的剪力标准值；
- V_{1k} ——作用于型钢与水泥土之间单位深度范围内的错动剪力标准值；
- V_{2k} ——作用于水泥土墙最薄弱截面处单位深度范围内的剪力标准值；
- q_k ——作用于型钢水泥土搅拌墙的计算截面处的侧压力强度标准值；
- τ_1 ——作用于型钢与水泥土之间的错动剪应力设计值；
- τ_2 ——作用于水泥土墙最薄弱截面处的局部剪应力设计值。

2.2.3 几何参数

- b ——相邻搅拌桩中心间距；
- D ——搅拌桩设计直径；
- d_{e1} ——型钢翼缘处水泥土墙体的有效厚度；
- d_{e2} ——水泥土最薄弱截面处墙体的有效厚度；
- I ——型钢沿弯矩作用方向的毛截面惯性矩；
- L_1 ——相邻型钢翼缘之间的净距；
- L_2 ——水泥土相邻最薄弱截面的净距；
- S ——型钢计算剪应力处以上毛截面对中和轴的面积矩；
- t_w ——型钢腹板厚度；
- W ——型钢沿弯矩作用方向的截面模量。

2.2.4 计算系数

- γ_0 ——支护结构重要性系数。

3 基本规定

3.0.1 型钢水泥土搅拌墙作为基坑支护结构，其设计原则、勘察要求、荷载作用、承载力与变形计算和稳定性验算等应符合现行行业标准《建筑基坑支护技术规程》JGJ 120 的有关规定。

3.0.2 型钢水泥土搅拌墙的水泥土搅拌桩所用水泥宜采用普通硅酸盐水泥。内插型钢可采用焊接型钢或轧制型钢。

3.0.3 型钢水泥土搅拌墙施工前应掌握施工区域的地质资料，查明周边环境、不良地质现象及地下障碍物，并应编制施工组织设计。

3.0.4 型钢水泥土搅拌墙应分阶段进行质量检验，检验程序和组织应符合现行国家标准《建筑工程施工质量验收统一标准》GB 50300 的有关规定；质量检验标准除应符合本规程有关规定外，尚应符合现行国家标准《建筑地基基础工程施工质量验收规范》GB 50202 的有关规定。

3.0.5 型钢水泥土搅拌墙基坑工程施工期间，包括内插型钢拔除时，应对支护结构和周边环境进行监测。监测要求应符合现行国家标准《建筑基坑工程监测技术规范》GB 50497 的有关规定。

4 设 计

4.1 一 般 规 定

4.1.1 型钢水泥土搅拌墙中三轴水泥土搅拌桩的直径宜采用650mm、850mm、1000mm；内插的型钢宜采用H型钢。

4.1.2 型钢水泥土搅拌墙的选型应根据基坑开挖深度、周边环境条件、场地工程地质和水文地质条件、基坑形状与规模、支撑或锚杆体系的设置等综合确定。

4.1.3 型钢水泥土搅拌墙应根据支护结构的特性、基坑的使用要求、周边环境条件、施工条件以及地基土的物理力学性质、地下水条件等因素进行设计计算。设计计算尚应分别符合基坑分层开挖、设置支撑或锚杆、地下主体结构分层施工与换撑等施工期的各种工况。

4.1.4 型钢水泥土搅拌墙的计算变形容许值应根据周边环境条件和基坑开挖深度综合确定。

4.1.5 型钢水泥土搅拌墙中的三轴水泥土搅拌桩和型钢应符合下列要求：

1 搅拌桩28d龄期无侧限抗压强度不应小于设计要求且不宜小于0.5MPa。

2 水泥宜采用强度等级不低于P·O 42.5级的普通硅酸盐水泥，材料用量和水灰比应结合土质条件和机械性能等指标通过现场试验确定，并应符合表4.1.5的规定。计算水泥用量时，被搅拌土体的体积可按搅拌桩单桩圆形截面面积与深度的乘积计算。在型钢依靠自重和必要的辅助设备可插入到位的前提下水灰比宜取小值。

3 在填土、淤泥质土等特别软弱的土中以及在较硬的砂性土、砂砾土中，钻进速度较慢时，水泥用量宜适当提高。

表 4.1.5 三轴水泥土搅拌桩材料用量和水灰比

土质条件	单位被搅拌土体中的材料用量		水灰比
	水泥 (kg/m ³)	膨润土 (kg/m ³)	
黏性土	≥360	0~5	1.5~2.0
砂性土	≥325	5~10	1.5~2.0
砂砾土	≥290	5~15	1.2~2.0

4 内插型钢宜采用 Q235B 级钢和 Q345B 级钢，规格、型号及有关要求宜按国家现行标准《热轧 H 型钢和部分 T 型钢》GB/T 11263 和《焊接 H 型钢》YB 3301 选用。

4.1.6 型钢水泥土搅拌墙中的三轴水泥土搅拌桩可作为截水帷幕，搅拌桩应采用套接一孔法施工。其抗渗性能应满足墙体自防渗要求，在砂性土中搅拌桩施工宜外加膨润土。

4.1.7 型钢水泥土搅拌墙中型钢的间距和平面布置形式应根据计算确定，常用的内插型钢布置形式可采用密插型、插二跳一型和插一跳一型（图 4.1.7）三种。

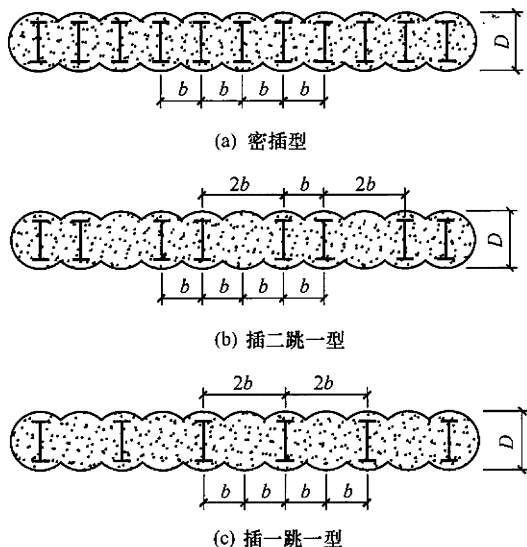


图 4.1.7 内插型钢布置形式

4.2 设计计算

4.2.1 型钢水泥土搅拌墙支护结构的计算与验算应包括下列内容：

- 1 内力和变形计算；
- 2 整体稳定性验算；
- 3 抗倾覆稳定性验算；
- 4 坑底抗隆起稳定性验算；
- 5 抗渗流稳定性验算；
- 6 基坑外土体变形估算。

4.2.2 型钢水泥土搅拌墙的墙体计算抗弯刚度，只应计算内插型钢的截面刚度。在进行支护结构内力和变形计算以及基坑抗隆起、抗倾覆、整体稳定性等各项稳定性分析时，支护结构的深度应取型钢的插入深度，不应计入型钢端部以下水泥土搅拌桩的作用。

4.2.3 水泥土搅拌桩的入土深度，除应满足型钢的插入要求之外，尚应满足基坑抗渗流稳定性的要求。

4.2.4 型钢水泥土搅拌墙内插型钢的截面承载力应按下列规定验算：

1 作用于型钢水泥土搅拌墙的弯矩全部由型钢承担，并应符合下式规定：

$$\frac{1.25\gamma_0 M_k}{W} \leq f \quad (4.2.4-1)$$

式中： γ_0 ——支护结构重要性系数，按照现行行业标准《建筑基坑支护技术规程》JGJ 120 取值；

M_k ——作用于型钢水泥土搅拌墙的弯矩标准值（N·mm）；

W ——型钢沿弯矩作用方向的截面模量（mm³）；

f ——型钢的抗弯强度设计值（N/mm²）。

2 作用于型钢水泥土搅拌墙的剪力全部由型钢承担，并应

符合下式规定：

$$\frac{1.25\gamma_0 V_k S}{I t_w} \leq f_v \quad (4.2.4-2)$$

式中： V_k ——作用于型钢水泥土搅拌墙的剪力标准值（N）；

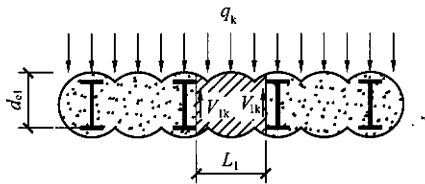
S ——型钢计算剪应力处以上毛截面对中和轴的面积矩（ mm^3 ）；

I ——型钢沿弯矩作用方向的毛截面惯性矩（ mm^4 ）；

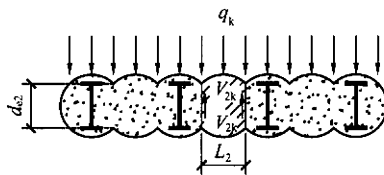
t_w ——型钢腹板厚度（mm）；

f_v ——型钢的抗剪强度设计值（ N/mm^2 ）。

4.2.5 型钢水泥土搅拌墙应对水泥土搅拌桩桩身局部受剪承载力进行验算。局部受剪承载力应包括型钢与水泥土之间的错动受剪承载力和水泥土最薄弱截面处的局部受剪承载力，并按以下规定进行验算：



(a) 型钢与水泥土间错动受剪承载力验算图



(b) 水泥土最薄弱截面局部受剪承载力验算图

图 4.2.5 搅拌桩局部受剪承载力计算示意

1 型钢与水泥土之间的错动受剪承载力 [图 4.2.5 (a)] 应按下列公式进行计算：

$$\tau_1 \leq \tau \quad (4.2.5-1)$$

$$\tau_1 = \frac{1.25\gamma_0 V_{1k}}{d_{e1}} \quad (4.2.5-2)$$

$$V_{1k} = q_k L_1 / 2 \quad (4.2.5-3)$$

$$\tau = \frac{\tau_{ck}}{1.6} \quad (4.2.5-4)$$

式中： τ_1 ——作用于型钢与水泥土之间的错动剪应力设计值（N/mm²）；

V_{1k} ——作用于型钢与水泥土之间单位深度范围内的错动剪力标准值（N/mm）；

q_k ——作用于型钢水泥土搅拌墙计算截面处的侧压力强度标准值（N/mm²）；

L_1 ——相邻型钢翼缘之间的净距（mm）；

d_{e1} ——型钢翼缘处水泥土墙体的有效厚度（mm）；

τ ——水泥土抗剪强度设计值（N/mm²）；

τ_{ck} ——水泥土抗剪强度标准值（N/mm²），可取搅拌桩28d龄期无侧限抗压强度的1/3。

2 在型钢间隔设置时，水泥土搅拌桩最薄弱截面的局部受剪承载力 [图 4.2.5 (b)] 应按下列公式进行计算：

$$\tau_2 \leq \tau \quad (4.2.5-5)$$

$$\tau_2 = \frac{1.25\gamma_0 V_{2k}}{d_{e2}} \quad (4.2.5-6)$$

$$V_{2k} = q_k L_2 / 2 \quad (4.2.5-7)$$

式中： τ_2 ——作用于水泥土最薄弱截面处的局部剪应力设计值（N/mm²）；

V_{2k} ——作用于水泥土最薄弱截面处单位深度范围内的剪力标准值（N/mm）；

L_2 ——水泥土相邻最薄弱截面的净距（mm）；

d_{e2} ——水泥土最薄弱截面处墙体的有效厚度（mm）。

4.3 构造

4.3.1 型钢水泥土搅拌墙中的搅拌桩应符合下列规定：

1 当搅拌桩达到设计强度，且龄期不小于 28d 后方可进行基坑开挖；

2 搅拌桩的入土深度宜比型钢的插入深度深 0.5m~1.0m；

3 搅拌桩体的垂直度不应大于 1/200。

4.3.2 型钢水泥土搅拌墙中内插劲性芯材宜采用 H 型钢，H 型钢截面型号宜按下列规定选用：

1 当搅拌桩直径为 650mm 时，内插 H 型钢截面宜采用 H500×300、H500×200；

2 当搅拌桩直径为 850mm 时，内插 H 型钢截面宜采用 H700×300；

3 当搅拌桩直径为 1000mm 时，内插 H 型钢截面宜采用 H800×300、H850×300。

4.3.3 型钢水泥土搅拌墙中内插型钢应符合下列规定：

1 内插型钢的垂直度不应大于 1/200。

2 当型钢采用钢板焊接而成时，应按照现行行业标准《焊接 H 型钢》YB 3301 的有关要求焊接成型。

3 型钢宜采用整材；当需采用分段焊接时，应采用坡口焊等强焊接。对接焊缝的坡口形式和要求应符合现行行业标准《建筑钢结构焊接技术规程》JGJ 81 的有关规定，焊缝质量等级不应低于二级。单根型钢中焊接接头不宜超过 2 个，焊接接头的位置应避免设在支撑位置或开挖面附近等型钢受力较大处；相邻型钢的接头竖向位置宜相互错开，错开距离不宜小于 1m，且型钢接头距离基坑底面不宜小于 2m。

4 对于周边环境条件要求较高，桩身在粉土、砂性土等透水性较强的土层中或对搅拌桩抗裂和抗渗要求较高时，宜增加型钢插入密度。

5 型钢水泥土搅拌墙的转角部位宜插型钢。

6 除环境条件有特殊要求外，内插型钢宜预先采取减摩措施，并拔除回收。

4.3.4 型钢水泥土搅拌墙的顶部应设置封闭的钢筋混凝土冠梁。

冠梁宜与第一道支撑的腰梁合二为一。冠梁的高度和宽度应由设计计算确定，计算时应考虑型钢穿过对冠梁截面的削弱影响，同时应满足起拔型钢时的需要，并应符合下列规定：

1 冠梁截面高度不应小于 600mm，截面宽度宜比搅拌桩直径大 350mm。

2 内插型钢应锚入冠梁，冠梁主筋应避开型钢设置。型钢顶部高出冠梁顶面不应小于 500mm，型钢与冠梁间的隔离材料应采用不易压缩的材料。

3 冠梁的箍筋宜采用四肢箍，直径不宜小于 8mm，间距不应大于 200mm；在冠梁与支撑交点位置，箍筋宜适当加密。由于内插型钢而未能设置封闭箍筋的部位宜在型钢翼缘外侧设置封闭箍筋予以加强。

4.3.5 型钢水泥土搅拌墙支护体系的腰梁应符合下列规定：

1 型钢水泥土搅拌墙可采用型钢（或组合型钢）腰梁或钢筋混凝土腰梁，并结合钢管支撑、型钢（或组合型钢）支撑、钢筋混凝土支撑等内支撑体系或锚杆体系设置。

2 型钢水泥土搅拌墙支护体系的腰梁宜完整、封闭，并与支撑体系连成整体。钢筋混凝土腰梁在转角处应按刚节点进行处理，并通过构造措施确保腰梁体系连接的整体性。

3 钢腰梁或钢筋混凝土腰梁应采用托架（或牛腿）和吊筋与内插型钢连接。水泥土搅拌桩、H 型钢与钢腰梁之间的空隙应用钢楔块或高强度等级细石混凝土填实。

4.3.6 当采用竖向斜撑并需支撑在型钢水泥土搅拌墙冠梁上时，应在内插型钢与冠梁之间设置竖向抗剪构件。

4.3.7 在型钢水泥土搅拌墙中搅拌桩桩径变化处或型钢插入密度变化处，搅拌桩桩径较大区段或型钢插入密度较大区段宜作适当延伸过渡。

4.3.8 型钢水泥土搅拌墙与其他形式支护结构连接处，应采取有效措施确保基坑的截水效果。

5 施 工

5.1 施 工 设 备

5.1.1 三轴水泥土搅拌桩施工应根据地质条件和周边环境条件、成桩深度、桩径等选用不同形式和不同功率的三轴搅拌机，与其配套的桩架性能参数应与搅拌机的成桩深度相匹配，钻杆及搅拌叶片构造应满足在成桩过程中水泥和土能充分搅拌的要求。

5.1.2 三轴搅拌桩机应符合以下规定：

- 1 搅拌驱动电机应具有工作电流显示功能；
- 2 应具有桩架垂直度调整功能；
- 3 主卷扬机应具有无级调速功能；
- 4 采用电机驱动的主卷扬机应有电机工作电流显示，采用液压驱动的主卷扬机应有油压显示；
- 5 桩架立柱下部搅拌轴应有定位导向装置；
- 6 在搅拌深度超过 20m 时，应在搅拌轴中部位置的立柱导向架上安装移动式定位导向装置。

5.1.3 注浆泵的工作流量应可调节，其额定工作压力不宜小于 2.5MPa，并应配置计量装置。

5.2 施 工 准 备

5.2.1 基坑工程实施前，应掌握工程的性质与用途、规模、工期、安全与环境保护要求等情况，并结合调查得到的施工条件、地质状况及周围环境条件等因素编制施工组织设计。

5.2.2 水泥土搅拌桩施工前，对施工场地及周围环境进行调查应包括机械设备和材料的运输路线、施工场地、作业空间、地下障碍物的状况等。对影响水泥土搅拌桩成桩质量及施工安全的地质条件（包含地层构成、土性、地下水等）必须详细调查。

5.2.3 施工现场应先进行场地平整，清除搅拌桩施工区域的表层硬物和地下障碍物，遇明浜、暗塘或低洼地等不良地质条件时应抽水、清淤、回填素土并分层夯实。现场道路的承载能力应满足桩机和起重机平稳行走的要求。

5.2.4 水泥土搅拌桩施工前，应按照搅拌桩桩位布置图进行测量放样并复检验收。根据确定的施工顺序，安排型钢、配套机具、水泥等物资的放置位置。

5.2.5 根据型钢水泥土搅拌墙的轴线开挖导向沟，应在沟槽边设置搅拌桩定位型钢，并应在定位型钢上标出搅拌桩和型钢插入位置。

5.2.6 若采用现浇的钢筋混凝土导墙，导墙宜筑于密实的土层上，并高出地面 100mm，导墙净距应比水泥土搅拌桩设计直径宽 40mm~60mm。

5.2.7 搅拌桩机和供浆系统应预先组装、调试，在试运转正常后方可开始水泥土搅拌桩施工。

5.2.8 施工前应通过成桩试验确定搅拌下沉和提升速度、水泥浆液水灰比等工艺参数及成桩工艺；测定水泥浆从输送管到达搅拌机喷浆口的时间。当地下水有侵蚀性时，宜通过试验选用合适的水泥。

5.2.9 型钢定位导向架和竖向定位的悬挂构件应根据内插型钢的规格尺寸制作。

5.3 水泥土搅拌桩施工

5.3.1 水泥土搅拌桩施工时桩机就位应对中，平面允许偏差应为±20mm，立柱导向架的垂直度不应大于 1/250。

5.3.2 搅拌下沉速度宜控制在 0.5m/min~1m/min，提升速度宜控制在 1m/min~2m/min，并保持匀速下沉或提升。提升时不应在孔内产生负压造成周边土体的过大扰动，搅拌次数和搅拌时间应能保证水泥土搅拌桩的成桩质量。

5.3.3 对于硬质土层，当成桩有困难时，可采用预先松动土层

的先行钻孔套打方式施工。

5.3.4 浆液泵送量应与搅拌下沉或提升速度相匹配，保证搅拌桩中水泥掺量的均匀性。

5.3.5 搅拌机头在正常情况下应上下各一次对土体进行喷浆搅拌，对含砂量大的土层，宜在搅拌桩底部 2m~3m 范围内上下重复喷浆搅拌一次。

5.3.6 水泥浆液应按设计配比和拌浆机操作规定拌制，并应通过滤网倒入具有搅拌装置的贮浆桶或贮浆池，采取防止浆液离析的措施。在水泥浆液的配比中可根据实际情况加入相应的外加剂，各种外加剂的用量均宜通过配比试验及成桩试验确定。

5.3.7 三轴水泥土搅拌桩施工过程中，应严格控制水泥用量，宜采用流量计进行计量。因搁置时间过长产生初凝的浆液，应作为废浆处理，严禁使用。

5.3.8 施工时如因故停浆，应在恢复喷浆前，将搅拌机头提升或下沉 0.5m 后再喷浆搅拌施工。

5.3.9 水泥土搅拌桩搭接施工的间隔时间不宜大于 24h，当超过 24h 时，搭接施工时应放慢搅拌速度。若无法搭接或搭接不良，应作为冷缝记录在案，并应经设计单位认可后，在搭接处采取补救措施。

5.3.10 采用三轴水泥土搅拌桩进行土体加固时，在加固深度范围以上的土层被扰动区应采用低掺量水泥回掺加固。

5.3.11 若长时间停止施工，应对压浆管道及设备进行清洗。

5.3.12 搅拌机头的直径不应小于搅拌桩的设计直径。水泥土搅拌桩施工过程中，搅拌机头磨损量不应大于 10mm。

5.3.13 搅拌桩施工时可采用在螺旋叶片上开孔、添加外加剂或其他辅助措施，以避免黏土附着在钻头叶片上。

5.3.14 型钢水泥土搅拌墙施工过程中应按本规程附录 A 填写每组桩成桩记录表及相应的报表。

5.4 型钢的插入与回收

5.4.1 型钢宜在搅拌桩施工结束后 30min 内插入，插入前应检查其平整度和接头焊缝质量。

5.4.2 型钢的插入必须采用牢固的定位导向架，在插入过程中应采取措施保证型钢垂直度。型钢插入到位后应用悬挂构件控制型钢顶标高，并与已插好的型钢牢固连接。

5.4.3 型钢宜依靠自重插入，当型钢插入有困难时可采用辅助措施下沉。严禁采用多次重复起吊型钢并松钩下落的插入方法。

5.4.4 拟拔出回收的型钢，插入前应先在干燥条件下除锈，再在其表面涂刷减摩材料。完成涂刷后的型钢，在搬运过程中应防止碰撞和强力擦挤。减摩材料如有脱落、开裂等现象应及时修补。

5.4.5 型钢拔除前水泥土搅拌墙与主体结构地下室外墙之间的空隙必须回填密实。在拆除支撑和腰梁时应将残留在型钢表面的腰梁限位或支撑抗剪构件、电焊疤等清除干净。型钢起拔宜采用专用液压起拔机。

5.5 环境保护

5.5.1 型钢水泥土搅拌墙施工前，应掌握下列周边环境资料：

- 1 邻近建筑物（构筑物）的结构、基础形式及现状；
- 2 被保护建筑物（构筑物）的保护要求；
- 3 邻近管线的位置、类型、材质、使用状况及保护要求。

5.5.2 对环境保护要求高的基坑工程，宜选择挤土量小的搅拌机头，并应通过试成桩及其监测结果调整施工参数。当邻近保护对象时，搅拌下沉速度宜控制在 $0.5\text{m}/\text{min}\sim 0.8\text{m}/\text{min}$ ，提升速度宜控制在 $1\text{m}/\text{min}$ 内；喷浆压力不宜大于 0.8MPa 。

5.5.3 施工中产生的水泥土浆，可集积在导向沟内或现场临时设置的沟槽内，待自然固结后方可外运。

5.5.4 周边环境条件复杂、支护要求高的基坑工程，型钢不宜

回收。

5.5.5 对需回收型钢的工程，型钢拔出后留下的空隙应及时注浆填充，并应编制包括浆液配比、注浆工艺、拔除顺序等内容的专项方案。

5.5.6 在整个施工过程中，应对周边环境及基坑支护体系进行监测。

6 质量检查与验收

6.1 一般规定

6.1.1 型钢水泥土搅拌墙的质量检查与验收应分为施工期间过程控制、成墙质量验收和基坑开挖期检查三个阶段。

6.1.2 型钢水泥土搅拌墙施工期间过程控制的内容应包括：验证施工机械性能，材料质量，检查搅拌桩和型钢的定位、长度、标高、垂直度，搅拌桩的水灰比、水泥掺量，搅拌下沉与提升速度，浆液的泵压、泵送量与喷浆均匀度，水泥土试样的制作，外加剂掺量，搅拌桩施工间歇时间及型钢的规格，拼接焊缝质量等。

6.1.3 在型钢水泥土搅拌墙的成墙质量验收时，主要应检查搅拌桩体的强度和搭接状况、型钢的位置偏差等。

6.1.4 基坑开挖期间应检查开挖面墙体的质量，腰梁和型钢的密贴状况以及渗漏水情况等。

6.1.5 采用型钢水泥土搅拌墙作为支护结构的基坑工程，其支撑（或锚杆）系统、土方开挖等分项工程的质量验收应按国家现行标准《建筑地基基础工程施工质量验收规范》GB 50202 和《建筑基坑支护技术规程》JGJ 120 等有关规定执行。

6.2 检查与验收

6.2.1 浆液拌制选用的水泥、外加剂等原材料的检验项目及技术指标应符合设计要求和国家现行有关标准的规定。

检查数量：按批检查。

检验方法：查产品合格证及复试报告。

6.2.2 浆液水灰比、水泥掺量应符合设计和施工工艺要求，浆液不得离析。

检查数量：按台班检查，每台班不应少于3次。

检验方法：浆液水灰比应用比重计抽查；水泥掺量应用计量装置检查。

6.2.3 焊接 H 型钢焊缝质量应符合设计要求和现行行业标准《焊接 H 型钢》YB 3301 和《建筑钢结构焊接技术规程》JGJ 81 的有关规定。H 型钢的允许偏差应符合表 6.2.3 的规定，检查记录时可采用本规程附录 B 的样式进行填写。

表 6.2.3 H 型钢允许偏差

序号	检查项目	允许偏差 (mm)	检查数量	检查方法
1	截面高度	±5.0	每根	用钢尺量
2	截面宽度	±3.0	每根	用钢尺量
3	腹板厚度	-1.0	每根	用游标卡尺量
4	翼缘板厚度	-1.0	每根	用游标卡尺量
5	型钢长度	±50	每根	- 用钢尺量
6	型钢挠度	$L/500$	每根	用钢尺量

注：表中 L 为型钢长度。

6.2.4 水泥土搅拌桩施工前，当缺少类似土性的水泥土强度数据或需通过调节水泥用量、水灰比以及外加剂的种类和数量以满足水泥土强度设计要求时，应进行水泥土强度室内配比试验，测定水泥土 28d 无侧限抗压强度。试验用的土样，应取自水泥土搅拌桩所在深度范围内的土层。当土层分层特征明显、土性差异较大时，宜分别配置水泥土试样。

6.2.5 基坑开挖前应检验水泥土搅拌桩的桩身强度，强度指标应符合设计要求。水泥土搅拌桩的桩身强度宜采用浆液试块强度试验确定，也可以采用钻取桩芯强度试验确定。桩身强度检测方法应符合下列规定：

1 浆液试块强度试验应取刚搅拌完成而尚未凝固的水泥土搅拌桩浆液制作试块，每班应抽检 1 根桩，每根桩不应少于 2 个取样点，每个取样点应制作 3 件试块。取样点应设置在基坑坑底以上 1m 范围内和坑底以上最软弱土层处的搅拌桩内。试块应及时密封水下养护 28d 后进行无侧限抗压强度试验。

2 钻取桩芯强度试验应采用地质钻机并选择可靠的取芯钻具，钻取搅拌桩施工后 28d 龄期的水泥土芯样，钻取的芯样应立即密封并及时进行无侧限抗压强度试验。抽检数量不应少于总桩数的 2%，且不得少于 3 根。每根桩的取芯数量不宜少于 5 组，每组不宜少于 3 件试块。芯样应在全桩长范围内连续钻取的桩芯上选取，取样点应取沿桩长不同深度和不同土层处的 5 点，且在基坑坑底附近应设取样点。钻取桩芯得到的试块强度，宜根据钻取桩芯过程中芯样的情况，乘以 1.2~1.3 的系数。钻孔取芯完成后的空隙应注浆填充。

3 当能够建立静力触探、标准贯入或动力触探等原位测试结果与浆液试块强度试验或钻取桩芯强度试验结果的对应关系时，也可采用原位试验检验桩身强度。

6.2.6 水泥土搅拌桩成桩质量检验标准应符合表 6.2.6 的规定。

表 6.2.6 水泥土搅拌桩成桩质量检验标准

序号	检查项目	允许偏差或允许值	检查数量	检查方法
1	桩底标高	+50mm	每根	测钻杆长度
2	桩位偏差	50mm	每根	用钢尺量
3	桩径	±10mm	每根	用钢尺量钻头
4	施工间歇	<24h	每根	查施工记录

6.2.7 型钢插入允许偏差应符合表 6.2.7 的规定。

表 6.2.7 型钢插入允许偏差

序号	检查项目	允许偏差或允许值	检查数量	检查方法
1	型钢顶标高	±50mm	每根	水准仪测量
2	型钢平面位置	50mm (平行于基坑边线)	每根	用钢尺量
		10mm (垂直于基坑边线)	每根	用钢尺量
3	形心转角	3°	每根	量角器测量

6.2.8 型钢水泥土搅拌墙验收的抽检数量不宜少于总桩数的5%，记录表样式可采用本规程附录 C。

附录 A 型钢水泥土搅拌墙施工记录表

表 A 型钢水泥土搅拌墙施工记录表

编号：

工程名称				分项工程				钻机型号				搅拌桩直径 (m)				备注		
施工单位				外加剂名称				水泥强度等级及批号				场地地面标高 (m)						
序号	桩位编号	设计桩长 (m)	工作时间			搅拌下沉喷浆		搅拌提升喷浆		水泥用量 (kg/m ³)	试样编号	水泥浆量 (m ³)	水灰比	H型钢			插H型钢	
			开始时间	结束时间	合计 (min)	时间 (min)	深度 (m)	时间 (min)	深度 (m)					顶标高 (m)	长度 (m)	开始时间	结束时间	

班组长：

质检员：

技术负责人：

监理工程师：

年 月 日

附录 B H 型钢检查记录表

表 B H 型钢检查记录表

施工单位：

编号：

序号	型钢 编号	长度 偏差 (mm)	对接焊 缝质量	型钢 挠度	截面 高度 (mm)	截面 宽度 (mm)	腹板 厚度 (mm)	翼缘板 厚度 (mm)	备注
1									
2									
3									
4									
5									
6									
7									
8									
9									
10									
11									
12									
13									
14									
15									

质检员：

监理工程师：

年 月 日

附录 C 型钢水泥土搅拌墙施工验收记录表

表 C 型钢水泥土搅拌墙施工验收记录表

编号：

工程名称		施工单位	
桩号		验收日期	
搅拌桩顶标高 (m)		桩体强度	
设计直径 (mm)		设计桩长 (m)	
成桩直径 (mm)		实际桩长 (m)	
出现的问题及 处理方法			
型钢规格 (mm)		型钢插入底标高 (m)	
型钢对接 焊缝质量		型钢平面位置偏差 (mm)	
检 查 意 见			
验 收 意 见			
施 工 单 位	专职质检员： 技术负责人： <div style="text-align: right;">年 月 日</div>	监 理 单 位	监理工程师： <div style="text-align: right;">年 月 日</div>

本规程用词说明

1 为了便于在执行本规程条文时区别对待，对于要求严格程度不同的用词说明如下：

- 1) 表示很严格，非这样做不可的：
正面词采用“必须”，反面词采用“严禁”；
- 2) 表示严格，在正常情况下均应这样做的：
正面词采用“应”，反面词采用“不应”或“不得”；
- 3) 表示允许稍有选择，在条件允许时首先应这样做的：
正面词采用“宜”，反面词采用“不宜”；
- 4) 表示有选择，在一定条件下可以这样做的，采用“可”。

2 条文中指明应按其他有关标准执行的写法为：“应符合……的规定”或“应按……执行”。

引用标准名录

- 1 《建筑地基基础工程施工质量验收规范》GB 50202
- 2 《建筑工程施工质量验收统一标准》GB 50300
- 3 《建筑基坑工程监测技术规范》GB 50497
- 4 《热轧 H 型钢和部分 T 型钢》GB/T 11263
- 5 《建筑钢结构焊接技术规程》JGJ 81
- 6 《建筑基坑支护技术规程》JGJ 120
- 7 《焊接 H 型钢》YB 3301

中华人民共和国行业标准

型钢水泥土搅拌墙技术规程

JGJ/T 199 - 2010

条文说明

制 订 说 明

《型钢水泥土搅拌墙技术规程》JGJ/T 199-2010，经住房和城乡建设部 2010 年 3 月 15 日以第 514 号公告批准、发布。

本规程制订过程中，编制组对国内型钢水泥土搅拌墙技术进行了调查，全面总结了已有的工程经验，开展了室内模型试验和现场试验。

为便于广大设计、施工、科研、学校等单位有关人员在使用本规程时能正确理解和执行条文规定，《型钢水泥土搅拌墙技术规程》编制组按章、节、条顺序编制了本规程的条文说明，对条文说明规定的目的、依据以及执行中需注意的有关事项进行了说明。但是，本条文说明不具备与规程正文同等的法律效力，仅供使用者作为理解和把握规程规定的参考。

目 次

1	总则	30
3	基本规定	32
4	设计	35
4.1	一般规定	35
4.2	设计计算	39
4.3	构造	41
5	施工	47
5.1	施工设备	47
5.2	施工准备	49
5.3	水泥土搅拌桩施工	52
5.4	型钢的插入与回收	55
5.5	环境保护	56
6	质量检查与验收	57
6.1	一般规定	57
6.2	检查与验收	57

1 总 则

1.0.1 型钢水泥土搅拌墙作为基坑工程的一种支护结构形式，是我国从日本通过技术引进（SMW 工法）结合中国实际消化吸收、再创新的工程技术，该技术已在上海、天津等软土地区得到较广泛的应用，国内越来越多的地区也开始采用该技术。但国内目前尚没有该技术统一的专项标准，由于各地区土层地质条件的差异，其设计和施工方法不尽相同，且缺乏相应的检验要求，使得型钢水泥土搅拌墙的设计、施工水平参差不齐，有些甚至影响了基坑的安全。为使型钢水泥土搅拌墙技术的设计、施工和检验规范化，做到安全可靠、技术先进、经济合理、确保质量及保护环境，制定本规程。

1.0.2 本条规定明确了规程的适用范围，型钢水泥土搅拌墙一般适用于填土、淤泥质土、黏性土、粉土、砂性土、饱和黄土等地层。对于杂填土地层，施工前需清除地下障碍物；对于粗砂、砂砾等粗粒砂性土地层，应注意有无明显的流动地下水，以防止固化剂尚未硬化时流失而影响工程质量。

在无工程经验及特殊地层地区，必须通过现场试验确定型钢水泥土搅拌墙的适用性。淤泥、泥炭土、有机质土、地下水具有腐蚀性的地层中含有影响搅拌桩固化剂硬化的成分，会对搅拌桩的质量造成不利的影响，因此，须通过现场试验确定型钢水泥土搅拌墙的可行性和适用性；对湿陷性土、冻土、膨胀土、盐渍土等特殊土，本规程尚不能考虑其固有的特殊性质的影响，其特殊性质的影响需根据地区经验加以考虑，并通过现场试验确定型钢水泥土搅拌墙的适用性后，方可按本规程的相关内容设计与施工。

作为截水帷幕和土体加固的三轴水泥土搅拌桩的施工和质量

检查与验收，可参照执行本规程的相关规定。

1.0.3 型钢水泥土搅拌墙仅为基坑工程中的一个分项，其设计、施工和质量检查与验收应纳入整个基坑工程的范畴中，必须与基坑工程的其他分项（包括地基加固、基坑降水、支护体系和土方开挖等）相结合，并结合工程地方经验，综合考虑工程地质条件、水文地质条件、主体结构与基坑情况、周边环境条件与要求、工程造价等因素，切实做到精心设计、精心施工，确保基坑工程和主体结构的施工安全，满足周边环境保护的要求。

3 基本规定

3.0.1 型钢水泥土搅拌墙是以内插型钢作为主要受力构件，三轴水泥土搅拌桩作为截水帷幕的复合挡土截水结构。套接一孔法（图 1）是指在连续的三轴水泥土搅拌桩中有一个孔是完全重叠的施工工法。

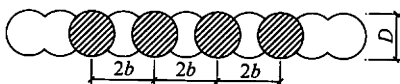


图 1 套接一孔法示意

型钢水泥土搅拌墙技术 1994 年首次应用于上海静安寺环球商场基坑工程，自 1997 年在上海东方明珠国际会议中心基坑工程中应用后，开始大量应用于基坑工程。经过多年的消化吸收和推广应用，在我国应用型钢水泥土搅拌墙作为基坑支护结构的地区逐渐增多，从沿海大部分软土地区到内陆部分城市都有应用。本规程编制过程中进行了广泛的调研，收集了全国各地共 46 项型钢水泥土搅拌墙应用案例。工程案例涉及上海、浙江、江苏、天津、北京、福建、武汉等省市，所在地区的土质条件多种多样。从案例反映的情况来看，型钢水泥土搅拌墙技术在我国的应用范围越来越广，适用于填土、淤泥质土、黏性土、粉土、砂性土、饱和黄土等地层。

目前国内也有四轴水泥土搅拌桩施工设备，日本有五轴水泥土搅拌桩施工设备，当其施工工艺与本规程中相关规定类似，并有地区经验时也可以采用。

型钢水泥土搅拌墙作为基坑支护结构是基坑支挡结构的一部分，应遵照现行行业标准《建筑基坑支护技术规程》JGJ 120 中规定，采用弹性支点法进行支护结构受力与变形计算（图 2），

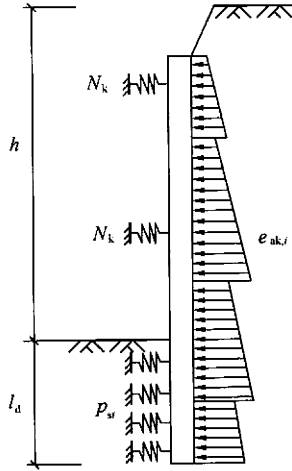


图 2 板式支护体系弹性支点法计算示意

N_k —按荷载标准组合计算的轴向拉力值或轴向压力值；

p_{si} —土对挡土构件的分布反力；

$e_{ak,i}$ —主动土压力强度标准值

并进行稳定性计算。

本规程编制期间先后收集到的 46 项全国范围内的工程实例，挑选出 18 个有现场变形实测数据且土层资料较为完整的工程，采用《建筑基坑支护技术规程》JGJ 120 中关于支护结构的计算模式与计算方法进行了复算工作。变形计算值与实测值的比较结果（图 3）表明二者总体上较为吻合。表明目前采用《建筑基坑支护技术规程》JGJ 120 中规定的计算模式和计算方法对于型钢水泥土搅拌墙支护结构是适用的。

3.0.2 目前，工程中多采用普通硅酸盐水泥进行三轴水泥土搅拌桩的施工，相关经验积累都是建立在此基础上的。我国幅员辽阔，各地土层条件差异较大，若在工程中采用其他品种的水泥，应通过室内和现场试验确定施工参数，积累经验。

内插型钢多采用标准型号的型钢，也有工程中采用非标准的焊接型钢，但需要通过设计计算来确定非标准型钢的具体参数，

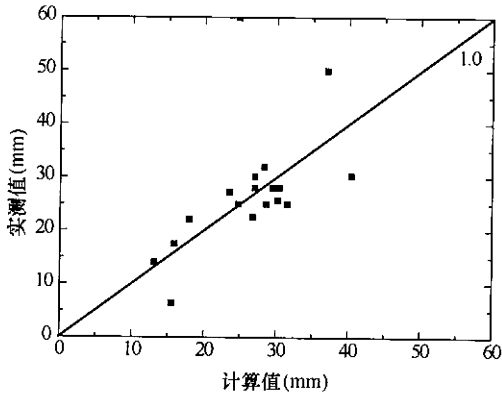


图 3 变形计算值与实测值比较 (18 个工程)

并满足各种工况下型钢受力、变形计算和相关规范的要求。

3.0.4 型钢水泥土搅拌墙是在地面进行施工，在基坑开挖过程中发挥受力和截水作用的支护结构，因此加强施工过程中的质量控制以及开挖前的质量检查与验收工作是必要的。

3.0.5 基坑工程应进行全过程的监测，型钢水泥土搅拌墙与其他支护结构的监测要求基本相同，不同点在于当内插型钢需要拔除时，支护结构和周边环境的监测工作应一直持续到型钢拔除且土体空隙处理完毕后。

4 设 计

4.1 一 般 规 定

4.1.1 型钢水泥土搅拌墙技术从日本引进，日本常用的三轴水泥土搅拌桩设备有 550 和 850 两个系列，其中 550 系列中水泥土搅拌桩直径有 550mm、600mm、650mm 三种，850 系列中有 850mm 和 900mm 两种，每种直径对应相应的水泥土搅拌桩施工设备。国内引进的机械设备多为直径 650mm 和 850mm 两种，经过改进，还有施工直径达到 1000mm 的国产化机械设备，目前国内工程中大量应用的多为 650mm、850mm 和 1000mm 三种。

4.1.2 型钢水泥土搅拌墙的适用开挖深度与支护结构变形控制要求、场地土质条件、搅拌桩直径、内插型钢密度以及水泥土强度等因素有关。增加内插型钢的刚度、密度和提高水泥土强度，可以提高型钢水泥土搅拌墙的适用开挖深度。

型钢水泥土搅拌墙的设计在满足安全的前提下，应充分考虑到经济合理和方便施工，以取得最大的经济效益。同一个基坑，有时可以采用不同的支护结构设计方案，如选择直径较小的搅拌桩，通过增加插入型钢的密度、增加基坑内支撑的设置和增加其他加固措施等来弥补。

型钢水泥土搅拌墙是挡土和截水复合支护结构。基坑开挖过程中如发生较大侧向变形，可能会导致水泥土搅拌桩开裂，不仅影响其截水效果，甚至会削弱水泥土抗剪能力，给基坑工程带来安全隐患。出于基坑工程的质量和安全性考虑，型钢水泥土搅拌墙的适用深度宜结合支护结构的稳定性、承载能力和变形控制要求综合确定。

上海地区土质软弱，浅层以黏性土为主。根据近几年完成的

众多工程实例，在建筑基坑常规支撑设置下，搅拌桩直径为 650mm 的型钢水泥土搅拌墙适用于开挖深度不大于 8.0m 的基坑；搅拌桩直径为 850mm 的型钢水泥土搅拌墙适用于开挖深度不大于 11.0m 的基坑；搅拌桩直径为 1000mm 的型钢水泥土搅拌墙适用于开挖深度不大于 13.0m 的基坑。但在市政基坑中，也有通过增加支撑道数，而加大开挖深度的例子。

另外，在收集到的各地工程案例中，型钢水泥土搅拌墙结合锚杆体系的工程案例相对很少，设计人员在相关的构造和适用性方面应注重地方经验的积累，综合比较后采用。

4.1.3 型钢水泥土搅拌墙同时具有挡土和截水的作用，支护结构本身占用的场地空间较小，内插型钢可以回收重复利用。适宜在场地狭窄、严禁遗留刚性地下障碍物或经济效益显著的情况下采用。

4.1.4 基坑支护结构都应根据基坑周围环境保护要求确定变形控制指标，型钢水泥土搅拌墙的变形控制还应满足内插型钢拔除回收等的要求。基坑开挖过程中应避免发生较大变形造成水泥土开裂，影响其截水效果以及对水泥土抗剪能力的削弱。

4.1.5 型钢水泥土搅拌墙中三轴水泥土搅拌桩和内插型钢都应根据设计要求和工艺特点确定相应的材料及其合理用量。

1 水泥土搅拌桩的桩身强度

三轴水泥土搅拌桩的强度是工程中矛盾比较集中的问题。实际应用中往往出现这样的问题：设计要求高，需要达到 1.0MPa，现场施工难以达到，而且采用不同方法进行强度检验时得出的结果往往差异较大，但工程实践中也出现过部分低于设计强度要求的基坑工程也可以顺利实施，没有产生水泥土的局部剪切破坏。针对这个问题，本规程编制组从多方面对三轴水泥土搅拌桩的强度问题进行了研究。

从设计角度，型钢水泥土搅拌墙应进行素水泥土段的错动受剪承载力和薄弱面局部受剪承载力计算，通过对本规程编制过程中收集到的 46 项工程实例进行计算，得到了水泥土的受剪承载

力要求；根据水泥土的抗压强度和抗剪强度的换算关系，可以得出水泥土的最小抗压强度指标；经过三维有限元分析复核，得出在开挖深度 10m 左右的基坑工程中，水泥土搅拌桩的桩身强度不宜低于 0.5MPa。

从施工角度，本规程编制组分别在上海、苏州、武汉、宁波、天津等地进行了三轴水泥土搅拌桩的现场试验，采用常规的施工工艺和参数分别单独打设了 5 根连续套接的三轴水泥土搅拌桩，对不同龄期三轴水泥土搅拌桩进行不同方法的强度检测，得到实测强度的第一手资料。

从检测角度，在上述试验场地，分别采用室内试验、原位试验、浆液试块强度试验、钻取桩芯强度试验等方法分别对 7d、14d 和 28d 的三轴水泥土搅拌桩进行了桩身强度检测。经过分析与判断，5 个试验工程的水泥土搅拌桩 28d 取芯强度值都在 0.40MPa 以上，考虑取芯过程中对芯样的损伤，对取芯试块强度乘以系数 1.2~1.3（平均 1.25）作为水泥土搅拌桩的强度，则三轴水泥土搅拌桩的最低强度指标也基本上在 0.5MPa 左右。

因此，从设计、施工和检测角度可以得出，软弱土层中开挖深度 10m 左右的基坑工程，水泥土的无侧限抗压强度不宜低于 0.5MPa。在实际工程设计中，特别是在基坑开挖深度较深、土层较为软弱的情况下，设计人员应根据土层条件、开挖深度和型钢间距进行素水泥土段的受剪承载力计算，依据设计计算的结果提出具体的水泥土搅拌桩的强度要求。

2 水泥土搅拌桩采用的水泥

水泥强度是影响水泥土搅拌桩强度的重要因素，日本的三轴水泥土搅拌桩施工多采用高炉水泥，其 28d 龄期的抗压强度达到 61.0MPa，基本上接近我国 P62.5 级硅酸盐水泥的强度要求。我国的工程实践中三轴水泥土搅拌桩施工多采用 P·O42.5 级普通硅酸盐水泥。当土层软弱、开挖较深或对三轴水泥土搅拌桩的桩身强度有较高要求时，也可以采用更高强度等级的水泥。

3 水泥土搅拌桩中的水泥用量、水灰比控制和膨润土

三轴水泥土搅拌桩的水泥用量和水灰比直接关系到三轴水泥土搅拌桩的桩身强度和施工质量。对于不同的土层条件，三轴水泥土搅拌桩的水泥用量和水灰比控制都不尽相同。编制组结合日本成熟的经验综合考虑国内的主要土层条件、施工水平和施工现状，提出了具有普遍意义的水泥用量和水灰比控制指标。水泥用量宜根据不同的土质条件、施工效率及型钢的插入综合确定，当土质条件存在差异时，水泥用量也应有所差别。当水泥用量相同时，淤泥质黏土的加固强度明显低于砂性土。目前，国内以黏性土为主的地区，三轴水泥土搅拌桩多采用 20% 的水泥掺入比，被搅拌土体的质量按照 $1800\text{kg}/\text{m}^3$ 计算，单位加固土体的水泥用量即为 360kg 。由于施工机械的原因，当在较硬的土层中施工时，钻进速度较慢，需要适当提高水泥浆液用量保证搅拌桩机的正常运作。当水泥浆液注入量过多时，由于水泥土搅拌桩中的含水量增多，反而会降低强度和防水性能。

水泥浆应根据地质条件、施工条件不同确定合适的配合比。水泥浆液的水灰比不仅影响水泥土搅拌桩的强度和防水性能，也影响到注浆泵的压送能力以及黏性土中水泥土搅拌桩的均一性和工作效率。在施工条件允许范围内，水灰比越小，搅拌桩的强度及防水性能越好。膨润土的加入可以改善水泥浆液的黏稠度，有助于提高水泥土搅拌桩的搅拌均匀性，增强成桩后的桩体抗渗透性能。

由于我国幅员辽阔，各个地区施工水平和施工机械能力存在差异，实际应用中各项材料用量还需要根据实际情况进行适当的调整，并积累地区经验，确定合理、适用、可行的控制指标。

4 水泥用量的计算

三轴水泥土搅拌桩单幅桩由 3 个圆形截面搭接组成。对于首开幅，单幅桩的被搅拌土体体积应为 3 个圆形截面面积与深度的乘积；采用套接一孔法连续施工时，后续单幅桩的被搅拌土体体积应为 2 个圆形截面面积与深度的乘积，圆形相互搭接的部分应重复计算。

4.1.6 三轴水泥土搅拌桩除作为型钢水泥土搅拌墙的一部分外，也可以单独用作与其他支护结构结合的截水帷幕、水利工程中永久性截水帷幕以及地基加固等，其设计要求应分别遵照相应规范的规定，一般情况下渗透系数宜达到 $1 \times 10^{-7} \text{ cm/s}$ 。一般情况下基坑工程中不进行截水帷幕渗透系数的专项检测，根据工程实践经验，当水泥土搅拌桩桩体搅拌均匀且满足设计强度要求时，其抗渗能力也可以达到要求。对于重大工程和永久性截水帷幕，应根据设计要求进行渗透性试验，确定截水效果。

4.1.7 型钢水泥土搅拌墙中的内插型钢应均匀布置，工程实践中内插型钢的间距不宜超过 $2b$ ，即“跳一”布置。当出现特殊情况，需要增大内插型钢间距时，应验算水泥土搅拌桩的局部受剪承载力。

4.2 设计计算

4.2.1 型钢水泥土搅拌墙作为基坑支护结构，其设计计算方法应遵照现行行业标准《建筑基坑支护技术规程》JGJ 120 中的相关规定。有经验时，土体变形估算也可以采用有限元数值模拟的方法进行。

4.2.2 型钢水泥土搅拌墙是由三轴水泥土搅拌桩和内插型钢组成的，起到既挡土又截水的双重功效，在型钢水泥土搅拌墙的设计中型钢和水泥土的相互作用是个值得探讨的问题。我国型钢水泥土搅拌墙之所以能够在大量工程中广泛采用，其中很重要的原因就是内插型钢在基坑工程结束后可以回收重复利用，大大降低了工程造价。但需要回收的型钢表面要涂上减摩材料以降低型钢与水泥土间的粘结力，这直接影响了型钢与水泥土之间的相互作用。

针对型钢与水泥土的组合刚度问题，编制组采用不同截面和含钢量的水泥土结合型钢的组合梁进行了室内模型试验，试验中采用不同的加载方式对涂减摩材料和不涂减摩材料的组合梁分别进行了试验，通过量测挠度的方式，得出组合梁的刚度，并与单

独型钢的刚度进行对比分析。主要试验研究成果如下：

1 在正常工作条件下，当墙体变位较小时，水泥土对墙体的刚度提高作用是显著的，水泥土对型钢水泥土搅拌墙的刚度有提高作用。按照不考虑水泥土刚度提高作用求得的墙体变位值比适当考虑水泥土刚度提高作用求得的墙体变位值大。

2 墙体趋于弯曲破坏时，在弯曲破坏发生处，型钢与水泥土的粘结会完全破坏，此时，型钢单独受力，当在型钢上涂刷减摩材料时，型钢与水泥土的粘结破坏现象更为明显。故验算承载能力极限状态下型钢水泥土搅拌墙的受弯承载力时，不应考虑水泥土的贡献。

3 不同含钢量的型钢水泥土组合梁其破坏模式有所不同，含钢量较低的大截面组合梁由于有水泥土的约束，其破坏形式为加载平面内的弯曲破坏；相反，含钢量较高的小截面梁中水泥土的约束则相对较弱，其破坏模式更多为加载平面外的失稳破坏，因此加载过程中水泥土的约束对型钢水泥土搅拌墙刚度的发挥及稳定性有着重要作用。

根据本次试验工作和国内外研究成果，从基坑工程安全角度出发，采用承载能力极限状态进行型钢水泥土搅拌墙的受力计算中不考虑水泥土的作用。

4.2.3 型钢水泥土搅拌墙是复合挡土截水结构，水泥土搅拌桩作为截水体系应深入到基底以下一定深度。当基坑工程遇到承压水问题时，水泥土搅拌桩除应满足基坑开挖到底时基坑抗渗流稳定性外，还应结合基坑工程总体设计满足承压水处理的要求，截断或部分截断承压含水层。当截断承压水需要加深三轴水泥土搅拌桩时，深度宜控制在 30m 以内；超过 30m 时，宜采用接钻杆的方式进行施工。

4.2.4 型钢水泥土搅拌墙作为支护结构的一种，其内力与变形设计应遵照现行行业标准《建筑基坑支护技术规程》JGJ 120 中的有关规定， M_k 、 V_k 分别是采用弹性支点法进行计算得到的作用于型钢水泥土搅拌墙的弯矩和剪力。进行承载力计算时，可根

据包络图取最大值，作用内力应分别乘以支护结构重要性系数 (γ_0) 和设计分项系数 (1.25)。

4.2.5 基坑外侧水土压力作用下，型钢水泥土搅拌墙的素水泥土段需要承担局部剪应力，应进行型钢边缘之间素水泥土段的错动受剪承载力和受剪截面面积最小的最薄弱面受剪承载力验算。根据型钢间水泥土抗剪破坏模式，最大剪应力出现在坑外水土压力最大的区域，一般位于开挖面位置。

在大多数工程中的局部受剪承载力验算时，型钢与水泥土之间的错动受剪承载力作为控制指标，水泥土最薄弱面受剪承载力验算作为校核。在进行型钢与水泥土间错动受剪承载力计算时， d_{ei} 应取迎坑面型钢边缘至迎土面水泥土搅拌桩边缘的距离，基坑开挖过程中为避免迎坑面水泥土掉落伤人，多将型钢外侧的水泥土剥落。

对水泥土抗剪强度标准值 τ_c 与 28d 无侧限抗压强度 q_u 换算关系，原冶金部建筑研究总院 SMW 工法研究组的研究成果如下：当垂直压应力 $\sigma_0 = 0$ 和 $q_u = 1\text{MPa} \sim 5\text{MPa}$ 时，水泥土的抗剪强度 $\tau_c = (0.3 \sim 0.45)q_u$ ，当 σ_0 较小时， $\tau_c < q_u/2$ ；当 σ_0 较大时， $\tau_c \approx q_u/2$ 。而日本标准根据试验得到的抗剪强度和单轴抗压强度的关系，当 $q_u < 3\text{MPa}$ 时，抗剪强度 $\tau_c > q_u/3$ 。当抗压强度 $q_u < 3\text{MPa}$ 时，抗剪强度 τ_c 可一律取为 $q_u/3$ 。

虽然目前工程中搅拌桩的取芯强度普遍不高，但从实际应用情况来看，工程均可以安全实施，并未因为局部抗剪不足而发生破坏。综合以上国内外的研究成果以及型钢水泥土搅拌墙技术的实际应用情况，水泥土抗剪强度标准值 τ_c 取 $q_u/3$ 是合理的。与行业标准《建筑基坑支护技术规程》JGJ 120 中对于支护结构的设计安全水准的相关规定相统一，在确保总安全系数为 2 的前提下，进行水泥土的抗剪计算时考虑 1.6 的材料抗力分项系数以及 1.25 的荷载分项系数。

4.3 构 造

4.3.1 当在工期紧张等情况下满足不了水泥土搅拌墙龄期达到

28d 要求时，可通过加早强剂等特殊措施保证水泥土搅拌墙在土方开挖时的强度满足设计要求。

4.3.2 型钢水泥土搅拌墙是水泥土与型钢等劲性芯材的组合结构，芯材宜采用型钢等抗弯强度较高的劲性材料。工程中常用 H488×300×11×18、H500×200×10×16、H700×300×13×24、H800×300×14×26 的标准 H 型钢，经过计算也有采用如 H700×300×12×14、H850×300×16×24 的非标准型钢。目前也有个别工程采用了钢管、拉森板桩、混凝土桩等作内插劲性材料。

4.3.3 现行国家标准《热轧 H 型钢和部分 T 型钢》GB/T 11263 规定了热轧 H 型钢的尺寸、外形、重量及允许偏差、技术要求、试验方法、检验规则、包装、标志及质量证明书。本规程的内插型钢可按现行国家标准《热轧 H 型钢和部分 T 型钢》GB/T 11263 取用热轧型钢。

行业标准《焊接 H 型钢》YB 3301 规定了焊接 H 型钢梁的型号、尺寸、外形、重量及允许偏差、技术要求、焊接工艺方法等。标准还对焊接 H 型钢梁的焊缝作了明确的要求，即钢板对接焊缝及 H 型钢的角焊缝的质量检查，可参照现行国家标准《钢焊缝手工超声波探伤方法和探伤结果分级》GB/T 11345。行业标准《焊接 H 型钢》YB 3301 未规定事宜，应按行业标准《建筑钢结构焊接技术规程》JGJ 81 有关规定执行。

不同开挖深度的基坑，设计对型钢规格和长度要求不尽相同。一般情况下，内插型钢宜采用整材，当特定条件下型钢需采用分段焊接时，为达到分段型钢焊接质量的可控性以及施工的规范化，确保支护结构的安全，本规程规定分段型钢焊接应采用坡口焊接，焊接等级不低于二级。考虑到型钢现场焊接以及二级焊缝抽检率仅为 20% 的因素，本条文另外对型钢焊接作了具体要求。单根型钢中焊接接头数量、焊接位置，以及相邻型钢的接头竖向位置错开等要求由设计人员根据工程的实际情况确定，焊接接头的位置应避免在型钢受力较大处（如支撑位置或开挖面附

近) 设置。

基坑转角部位 (特别是阳角处) 由于水、土侧压力作用受力集中, 变形较大, 宜插型钢增强墙体刚度, 转角处的型钢宜按基坑边角平分线方向插入 (图 4)。

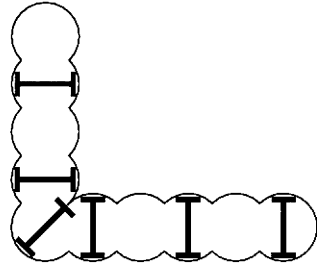


图 4 型钢水泥土搅拌墙转角位置内插型钢构造

4.3.4 在板式支护体系中, 冠梁对提高围护体系的整体性, 并使围护桩和支撑体系形成共同受力的稳定结构体系具有重要作用 (图 5)。

当采用型钢水泥土搅拌墙时, 由于桩身由两种刚度相差较大的材料组成, 冠梁作用的重要性更加突出。

1 为便于型钢拔除, 型钢需锚入冠梁, 并高于冠梁顶部一定高度。一般该高度值不应小于 500mm, 根据具体情况略有差异; 同时, 型钢顶端不宜高于自然地面。

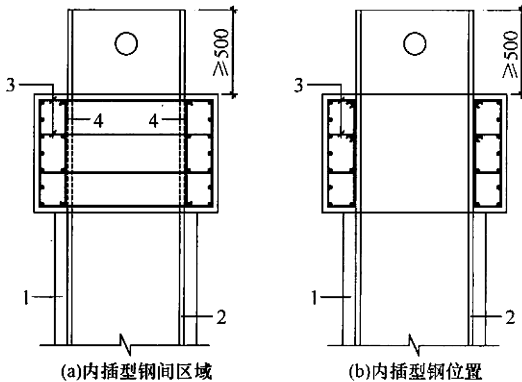


图 5 型钢水泥土搅拌墙冠梁配筋构造示意

1—水泥土搅拌桩; 2—H 型钢; 3—冠梁小封闭箍筋; 4—拉筋

2 型钢整个截面锚入冠梁, 为便于今后拔除, 冠梁和型钢之间采用一定的材料隔离, 因此型钢对冠梁截面的削弱是不能忽略的。

综合上述两个方面的因素，对于型钢水泥土搅拌墙的冠梁，必须保证一定的宽度和高度，同时在构造上也应有一定的加强措施。

冠梁与型钢的接触处，一般需采用一定的隔离材料。若隔离材料在围护受力后产生较大的压缩变形，对控制基坑总的变形量是不利的。因此，一般采用不易压缩的材料如油毡等。

冠梁的箍筋直径和间距由计算确定，一般采用四肢箍。对于因内插型钢导致箍筋不能封闭的部位，宜在型钢翼缘部位外侧设置小封闭箍筋构成小边梁予以加强。

4.3.5 在型钢水泥土搅拌墙基坑的支撑体系中，支撑与腰梁的连接、腰梁与型钢的连接以及钢腰梁的拼接，特别是后两者是保证整个腰梁支撑体系的整体性的关键。应对节点的构造充分重视，节点构造应严格按设计图纸施工。钢支撑杆件的拼接一般应满足等强度的要求，但在实际工程中钢腰梁的拼接受现场施工条件限制，很难达到这一要求，应在构造上对拼接方式予以加强，如附加缀板、设置加劲肋板等。同时，应尽量减少钢腰梁的接头数量，拼接位置也尽量放在腰梁受力较小的部位。

支撑腰梁应与型钢水泥土搅拌墙进行可靠连接，图6为工程实践中采用的两种连接构造，供参考。

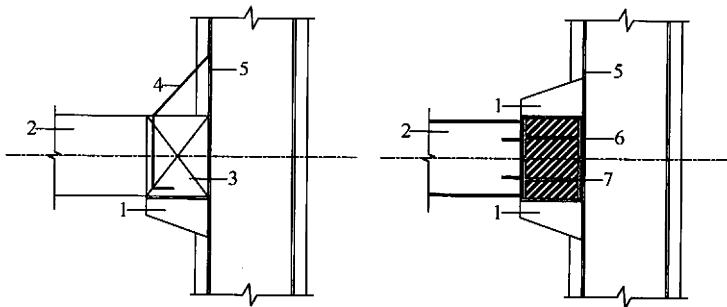


图6 型钢水泥土搅拌墙与支撑腰梁的连接构造示意

- 1—钢牛腿；2—支撑；3—钢筋混凝土腰梁；4—吊筋；
5—内插型钢；6—高强度细石混凝土填实；7—钢腰梁

当基坑面积较大，需分块开挖，或在市政工程狭长形基坑中，常碰到腰梁不能统一形成整体就需部分先开挖的情况（所谓“开口基坑”），这时对于支撑体系尤其是钢腰梁的设置有一些需要特别注意的地方：

1 当采用水平斜支撑体系时，应考虑沿腰梁长度方向的水平力作用对型钢水泥土搅拌墙的影响，一般不应直接利用墙体型钢传递水平力，以免造成型钢和水泥土之间的纵向拉裂，对墙体抗渗产生不利影响。应根据设计计算结果在型钢和腰梁之间设置抗剪构件。

2 当基坑转角处支撑体系采用水平斜撑时，需考虑双向水平力对支撑体系的作用，应采取加强措施防止腰梁和支撑的移位失稳。腰梁在转角处应设在同一水平面上，并有可靠的构造措施连成整体。腰梁与墙体的接触面宜用钢楔块或高强度的细石混凝土嵌填密实，使腰梁与墙体型钢间可以均匀传递水平剪力。当与斜撑相连的腰梁长度不足以传递计算水平力时，除在腰梁和型钢间设置抗剪构件外，还应结合采用合理的基坑开挖措施，以确保支撑水平分力的可靠传递。

3 当内支撑采用钢支撑且需要预加轴力时，应按计算确定预加的轴力大小，防止预加轴力过大引起型钢水泥土搅拌墙向基坑外侧变形而影响周边环境安全。

4.3.6 当基坑内支撑体系中采用斜撑时，需考虑支撑竖向分力产生的冠梁沿型钢向上的剪力，并在型钢与冠梁之间设置抗剪构件（如抗剪角钢、栓钉等）。

4.3.7 当型钢水泥土搅拌墙中搅拌桩桩径发生变化，或型钢插入密度发生改变，为防止支护结构刚度的突变对整体支护结构受力不利，宜将较大直径的搅拌桩或型钢插入密度较大的区段作适当延伸过渡。

4.3.8 当采用型钢水泥土搅拌墙与其他支护结构（如地下连续墙等）共同作为支护结构时，在两种支护结构连接处（图7）应采取高压喷射注浆等截水措施。

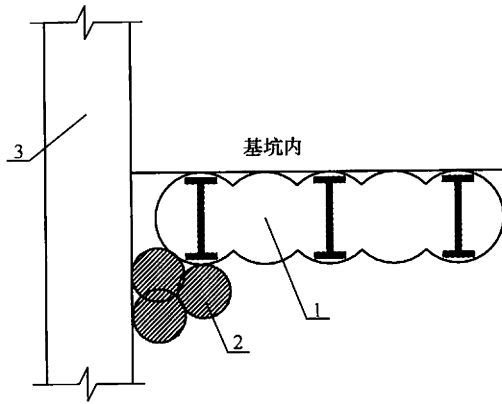


图7 型钢水泥土搅拌墙与其他形式支护结构的连接示意
1—型钢水泥土搅拌墙；2—高压喷射注浆填充截水；3—其他支护结构

5 施 工

5.1 施 工 设 备

5.1.1 三轴搅拌机有螺旋式和螺旋叶片式两种搅拌机头，搅拌转速也有高低两挡转速（高速挡 35r/min~40r/min 和低速挡 16r/min）。砂性土及砂砾性土中施工时宜采用螺旋式搅拌机头，黏性土中施工时宜采用螺旋叶片式搅拌机头。

在实际工程施工中，型钢水泥土搅拌桩的施工深度取决于三轴搅拌桩机的施工能力，一般情况下施工深度不超过 45m。为了保证施工安全，当搅拌深度超过 30m 时，宜采用钻杆连接方法施工（加接长杆施工的搅拌桩水泥用量可根据试验确定）。国内常用三轴水泥土搅拌桩施工设备参见表 1。

表 1 国内常用三轴水泥土搅拌桩施工设备参考表

桩机	序 号	型 号	桩架高度 (m)	成桩长度 (m)
	1	SPA135 柴油履带式桩机	33	25
	2	SF808 电液式履带式桩机	36	28
	3	SF558 电液式履带式桩机	30	22
	4	D36.5 步履式桩机	36.5	36
	5	DH608 步履式桩机	34.4	27.7
	6	JB180 步履式桩机	39	32
	7	JB250 步履式桩机	45	38
	8	LTZJ42.5 步履式桩机	42.5	42.5
三轴动力头	常用桩径 (mm)	功率 (kW)	型 号	
	650	45×2=90	ZKD-65-3 MAC-120	
		55×2=110	MAC-150 PAS-150	
	850	75×2=150	ZKD-85-3 MAC-200 PAS-200	
		90×2=180	ZKD85-3A MAC-240	
		75×3=225	ZKD85-3B	
	1000	75×3=225	ZKD100-3	
90×3=270		ZKD100-3A		

续表 1

注浆泵	型号	流量 (L/min)			
		1	2	3	4
	BW-250	250	145	90	45
	BW-320	320	230	165	90
	BW-120	120	—	—	—
	BW-200	200	—	—	—

注：表中成桩长度是指不接加长杆时的最大施工长度。

5.1.2 本条要求三轴搅拌桩机所具备的功能是保证水泥土搅拌桩成墙质量的基本条件。图 8 为三轴搅拌桩机构造示意。

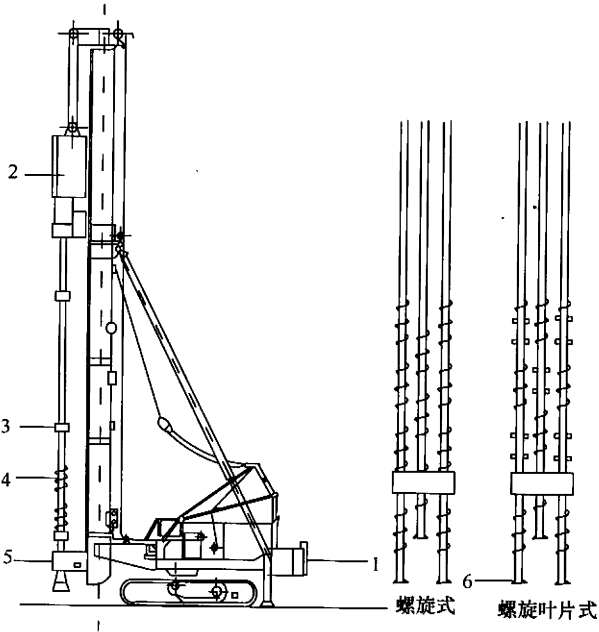


图 8 三轴搅拌桩机构造示意

1—桩架；2—动力头；3—连接装置；4—钻杆；5—支架；6—钻头

5.1.3 注浆泵应保证其实际流量与搅拌机的喷浆钻进下沉或喷浆提升速度相匹配，使水泥掺量在水泥土桩中均匀分配。下沉喷浆工艺的喷浆压力比提升喷浆工艺要高，在实际施工中喷浆压力大小应根据土质特性来控制，常控制在 0.8MPa~1.0MPa。一般来说，配备具有较高工作压力的注浆泵，其故障发生相对较少，施工效率也较高。

配置计量装置的目的是控制总的水泥用量满足设计要求，为了保证搅拌桩的均匀性，操作人员应根据进尺来调整水泥浆的泵送量。

5.2 施工准备

5.2.1 本条涉及范围较广，为此作如下说明：

- 1 充分了解工程的目的是和型钢水泥土搅拌桩墙的用途。
- 2 充分理解设计的要求、即水泥土搅拌桩的精度和质量标准等。
- 3 根据地质条件、工程的规模和工期决定机械设备类型、数量及人员配置。
- 4 选购材料、制定运输与贮存计划。
- 5 根据上述 1~4 条，结合施工条件、环境保护要求、安全、经济性等因素，制定切实可行的方案。
- 6 施工计划要随实际状况的变化作适当的调整，具有一定的灵活性。

5.2.2 进行现场调查时，预先整理好调查范围，进行对照确认。表 2 列举了现场调查项目的内容。

表 2 现场调查项目的内容

调查项目	具体内容	调查确认的内容
一般事项	工程概要	工程名称、工程地点、发包方、设计监理方、施工方、工程规模

续表 2

调查项目	具体内容	调查确认的内容
周边状况	<p>通行道路 运输出入口 近邻协议</p> <p>周边环境 地下水井</p>	<p>道路宽，交通范围、高度限制； 宽、高、坡度可否旋转； 协议内容（作业日，时间、振动、噪声限制）；</p> <p>相邻地界，邻近设施，到作业场所的距离； 周边地下水的應用情况、水质</p>
场地状况	<p>场地</p> <p>地下障碍物及埋 设物、地上障碍物</p> <p>其他</p>	<p>施工范围，机械设备的组装、解体场所， 机械设备作业场所，材料堆场，材料运输通 路，弃土堆场，地基承载力（必要时地基加 固），平整度，降雨时的状况；</p> <p>有无地下埋设水管和今后的管线规划，有 无旧水井、防空洞、旧构筑物的残余，有无 架空线；</p> <p>有无树木等突出物</p>
地质条件	<p>地质柱状图、 土性</p> <p>地下水</p>	<p>地质钻孔位置，各种土层物理力学指标 （无侧限抗压强度等、含水量、渗透系数等）， 颗粒分析，有无有机质土等特殊土；</p> <p>地下水位，水位的变化，有无承压水和承 压水的水头大小，有无地下水流及状况</p>
与相邻构筑 物的关系	<p>地上构筑物</p> <p>地下构筑物</p> <p>设备</p>	<p>离工程位置最近点的距离，结构与基础 情况；</p> <p>离工程位置最近点的距离，构筑物的深度 和位置，构筑物材质状况；</p> <p>有无对振动有敏感的精密仪器和设备</p>
关联事项	地下主体结构 情况	施工目的，设计意图，和桩体位置的关系， 基坑开挖程序
用水用电	用水用电	供水能力（水管直径、水量），有无动力用 电源、功率
其他	施工困难之处	施工有困难的部位，开挖后易渗水的部位， 施工管理达不到标准的部位，其他

5.2.5 定位型钢设置应牢固，搅拌桩位置和型钢插入位置标志要清晰。导向沟开挖和定位型钢设置见图 9 和表 3。

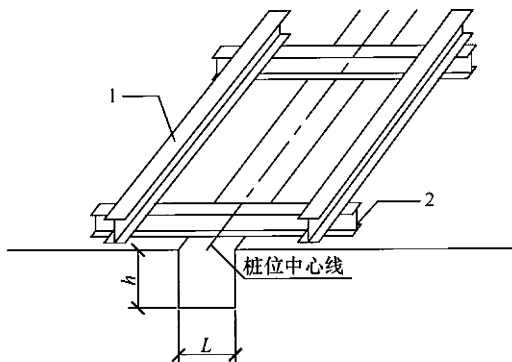


图 9 导向沟开挖和定位型钢设置参考

1—上定位型钢；2—下定位型钢

表 3 搅拌桩直径与各参数关系参考表

搅拌桩直径 (mm)	h (m)	L (m)	上定位型钢		下定位型钢	
			规格	长度 (m)	规格	长度 (m)
650	1~1.5	1.0	H300×300	8~12	H200×200	2.5
850	1~1.5	1.2	H350×350	8~12	H200×200	2.5
1000	1~1.5	1.4	H400×400	8~12	H200×200	2.5

5.2.8 在正式施工前，按施工组织设计中的水泥浆液配合比与水泥土搅拌桩成墙工艺进行试成桩，是确定不同地质条件下适合的成桩工艺，确保工程质量的重要途径。通过试成桩确定实际成桩步骤、水泥浆液的水灰比、注浆泵工作流量、三轴搅拌头下沉或提升速度及复搅速度，对地质条件复杂或重要工程是必需的。

5.2.9 H 型钢定位装置详见图 10。

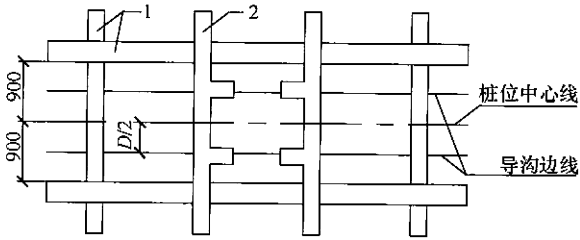


图 10 H 型钢定位装置参考

1—定位型钢；2—型钢定位卡

5.3 水泥土搅拌桩施工

5.3.1 桩架垂直度的控制主要是为了保证搅拌桩的垂直度。

5.3.2 对于相同性能的三轴搅拌机，降低下沉速度或提升速度能增加水泥土的搅拌次数并提高水泥土的强度，但延长了施工时间，降低了施工功效。在实际操作过程中，应根据不同的土性来确定搅拌下沉与提升速度。

5.3.3 三轴搅拌桩施工一般有跳打方式、单侧挤压方式和先行钻孔套打方式。

1 跳打方式

该方式适用于 N （标贯基数）值 30 以下的土层，是常用的施工顺序（图 11）。先施工第一单元，然后施工第二单元，第三单元的 A 轴和 C 轴插入到第一单元的 C 轴及第二单元的 A 轴孔中，两端完全重叠。依此类推，施工完成水泥土搅拌桩。

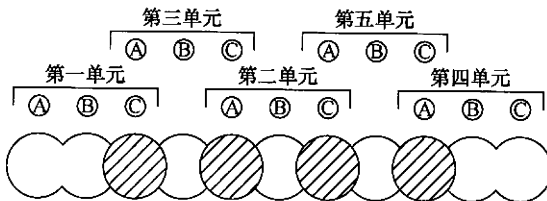


图 11 跳打方式施工顺序

2 单侧挤压方式

该方式适用于 N 值 30 以下的土层。受施工条件的限制，搅拌桩机无法来回行走或搅拌桩转角处常用这种施工顺序（图 12），先施工第一单元，第二单元的 A 轴插入第一单元的 C 轴中，边孔重叠施工，依此类推，施工完成水泥土搅拌桩。

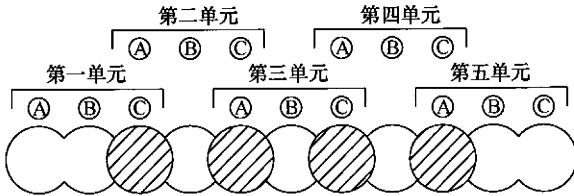


图 12 单侧挤压方式施工顺序

3 先行钻孔套打方式

适用于 N 值 30 以上的硬质土层，在水泥土搅拌桩施工时，用装备有大功率减速机的钻孔机，先行施工如图 13 所示的 a1、

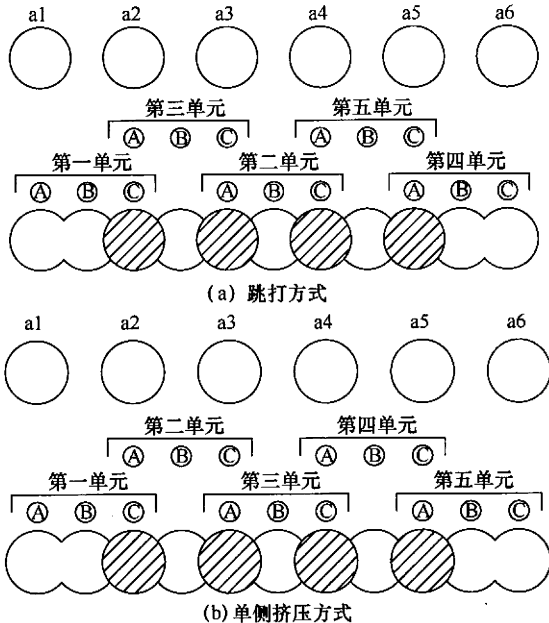


图 13 先行钻孔套打方式

a2、a3 等孔，局部松散硬土层。然后用三轴搅拌机用跳打或单侧挤压方式施工完成水泥土搅拌桩。搅拌桩直径与先行钻孔直径关系参见表 4。先行钻孔施工松动土层时，可加入膨润土等外加剂加强孔壁稳定性。

表 4 搅拌桩直径与先行钻孔直径关系表 (mm)

搅拌桩直径	650	850	1000
先行钻孔直径	400~650	500~850	700~1000

5.3.4 在实际工程中，水泥土搅拌桩的质量问题突出反映在搅拌不均匀，局部区域水泥含量太少、甚至没有，导致土方开挖后发生渗水。为了保证水泥土搅拌桩中水泥掺量的均匀性与水泥强度指标，施工时的注浆量与搅拌下沉（提升）速度必须匹配，以保证水泥掺量的均匀性。

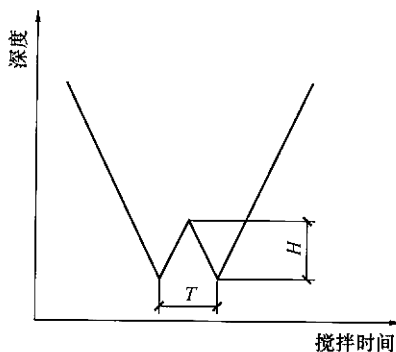


图 14 水泥土搅拌桩搅拌工艺

5.3.5 在砂性较重的土层中施工搅拌桩，为避免底部堆积过厚的砂层，利于型钢插入，可在底部重复喷浆搅拌（图 14）。图中 T 按常规的下沉与提升速度确定。

5.3.6 在水泥浆液的配制过程中可根据实际需要加入相对应的外加剂：

1 膨润土

加入膨润土能防止水泥浆液的离析。在易坍塌土层可防止孔壁坍塌，并能防止孔壁渗水，减小在硬土层的搅拌阻力。

2 增黏剂

加入了增黏剂的水泥浆液主要用于渗透性高及易坍塌的地层中。

3 缓凝剂

施工工期长或者芯材插入时需抑制初期强度的情况下使用缓凝剂。

4 分散剂

分散剂能分散水泥土中的微小粒子，在黏性土地基中能提高水泥浆液与土的搅拌性能，从而提高水泥土的成桩质量；钻孔阻力较大的地基，分散剂能使水泥土的流动性变大，能改善施工操作性。由此能降低废土量，利于 H 型钢插入，提高清洗粘附在搅拌钻杆上水泥土的能力。但是对于均等粒度的砂性或砂砾地层，水泥浆液或水泥土的黏性很低，要注意水泥浆液发生水分流失的情况。

5 早强剂

早强剂能提高水泥土早期强度，并且对后期强度无显著影响。其主要作用在于加速水泥水化速度，促进水泥土早期强度的发展。现市场上已有掺入早强剂的水泥。

5.3.10 当采用三轴水泥土搅拌桩进行土体加固时，加固有效范围往往位于基坑底附近区域，而搅拌桩施工从地面开始搅拌至加固范围的底部，导致加固范围以上的土体因搅拌也被扰动，因此宜对加固范围以上部分土体进行低掺量加固（掺量约为 8%~10%），这对控制基坑变形是有利的。

5.3.13 水泥土搅拌桩在黏性土层施工时，黏土易粘在搅拌头的叶片上，与叶片一起旋转，影响搅拌效果，俗称“糊钻”。对此可使用添加外加剂（如分散剂），增加钻头上刮刀数量，及经常清理钻头与螺旋叶片上黏土的方法处理。在螺旋叶片上开孔的主要目的是减少黏土的粘附面积，从而减小粘附力。

5.4 型钢的插入与回收

5.4.3 如水灰比掌握适当，依靠自重型钢一般都能顺利插入。但在砂性较重的土层，搅拌桩底部易堆积较厚的砂土，宜采用静力在一定的导向机构协助下将型钢插入到位。应避免采用自由落体式下插，这种方式不仅难以保证型钢的正确位置，还容易发生

偏转，垂直度也不易确保。

5.4.4 在 H 型钢表面涂抹减摩材料前，必须清除 H 型钢表面铁锈和灰尘。减摩材料涂抹厚度大于 1mm，并涂抹均匀，以确保减摩材料层的粘结质量。

5.4.5 将型钢表面的腰梁限位或支撑抗滑构件、焊疤等清除干净是为了使型钢能顺利拔出。

5.5 环境保护

5.5.2 螺旋式和螺旋叶片式搅拌机头在施工过程中能通过螺旋效应排土，因此挤土量较小。与双轴水泥土搅拌桩和高压旋喷桩相比，三轴水泥土搅拌桩施工过程中的挤土效应相对较小，对周边环境的影响较小。

条文中推荐的参数是根据试成桩时的实测结果而提出的，一些环境保护要求高的工程宜通过试验来确定相应参数。

5.5.4 型钢回收过程中，不论采取何种方式来减少对周边环境的影响，影响还是存在的。因此，对周边环境保护要求特别高的工程，以不拔为宜。

6 质量检查与验收

6.1 一般规定

6.1.1 型钢水泥土搅拌墙质量检查与验收的三个阶段能全面控制和反映型钢水泥土搅拌墙的施工质量。三个阶段中，第一阶段为施工过程的质量控制，是确保整桩及搅拌墙质量的基础，应把好每道工序关，严格按操作规程及相应标准检查，随时纠正不符合要求的操作。第二阶段为抽查，按本规程的相应要求实施，如有不符合要求的，应与设计配合，采取补救措施后，方能进行下阶段工作。第三阶段是开挖时的检查，主要是墙体渗漏、型钢偏位等，如严重或偏位过多，也应采取措施及时处置。

6.1.5 为与现行国家标准《建筑工程施工质量验收统一标准》GB 50300 衔接，型钢水泥土搅拌墙基坑支护工程可划分为型钢水泥土搅拌墙、土方开挖、钢或钢筋混凝土支撑系统三个分项工程。具体操作时把型钢水泥土搅拌墙、土方开挖、钢或钢筋混凝土支撑系统归入“有支护土方”子分部工程中参与验收。

6.2 检查与验收

6.2.2 水泥土搅拌桩在型钢水泥土搅拌墙围护结构中起到止水、承受水土压力在型钢间产生的剪力的作用，同时水泥土还能有效地控制型钢的侧移和扭转，提高结构的整体稳定性，使型钢的强度能够充分发挥，因而水泥土必须具有一定的强度。而决定强度的主要因素是水泥掺量及水灰比，相对而言，水灰比的检查相对容易些（可以用比重计检查，一般为 1.5~2.0，当土质较干时，浆液相对密度可适当降低）。水泥掺量的检查除了整根桩的用量需满足设计要求外，尚应检查其均匀性。

6.2.3 一般情况下，型钢水泥土搅拌墙围护结构的组合刚度不

计水泥土搅拌桩的刚度，即仅计入型钢的刚度，因此型钢本身的型材质量和焊接质量都极其关键。型钢的对接焊缝若要符合二级焊缝质量等级时，除焊缝外观质量应满足有关规定外，现场还须抽取一定量的对接焊缝作超声波探伤检查。

6.2.4 水泥土强度室内配比试验是水泥土强度检测方法中的一种，是一种施工前进行的试验。在搅拌桩施工过程中或搅拌桩施工完成后进行的检验，则主要是第 6.2.5 条中要求的浆液试块强度试验、钻取桩芯强度试验及原位试验等方法。

“缺少类似土性的水泥土强度数据”，主要指缺少此类土的工程实例或水泥土强度数据经验，或此类土中可能含有影响土体强度和硬化的有害物质。另一种情况，当缺少地区性设计施工参数经验时，也应进行水泥土强度室内配比试验，以获取合适的水泥用量、水灰比以及外加剂（如膨润土、缓凝剂、分散剂等）的种类和数量。

取土位置的确定，要考虑到土性构成的典型土层，当土层分层特征明显而层间土性差异较大时，如存在黏性土、砂性土、淤泥质土等，则应分别配置水泥土试样。进行水泥土强度室内配比试验时，应同时测试土的物理特性（湿重度、含水量、颗粒分析曲线等），还应进行土的力学特性（强度、压缩性等）试验。

衡量水泥土的强度特性，一般以水泥土 28d 无侧限抗压强度值为标准。由现场采取土样并根据实际施工中使用的水灰比、水泥掺量进行的室内配比试验，得出的强度值一般会偏高，这与其搅拌均匀程度、实际水泥用量（无泛浆量）、养护条件等因素有关。因此其强度试验值难以完全反映在地下经过现场搅拌成型的水泥土搅拌桩实际强度。

目前水泥土的室内物理、力学试验尚未形成统一的操作规程，一般是利用现有的土工试验仪器和砂浆、混凝土试验仪器，按照土工、砂浆（或混凝土）的试验操作规程进行试验。试样制备应采用原状土样（不应采用风干土样）。水泥土试块宜取边长为 70.7mm 的立方体。为便于与钻取桩芯强度试验等作对比，

水泥石试块也可制成直径 100mm、高径比 1 : 1 的圆柱体。

6.2.5 型钢水泥石搅拌墙中的水泥石搅拌桩应进行桩身强度检测。检测方法宜采用浆液试块强度试验，现场采取搅拌桩一定深度处的水泥石混合浆液，浆液应立即密封并进行水下养护，于 28d 龄期进行无侧限抗压强度试验。当进行浆液试块强度试验存在困难时，也可以在 28d 龄期时进行钻取桩芯强度试验，钻取的芯样应取自搅拌桩的不同深度，芯样应立即密封并及时进行无侧限抗压强度试验。

实际工程中，当能够建立原位试验结果与浆液试块强度试验或钻取桩芯强度试验结果的对应关系时，也可采用浆液试块强度试验或钻取桩芯强度试验结合原位试验方法综合检验桩身强度，此时部分浆液试块强度试验或钻取桩芯强度试验可用原位试验代替。

条文中确定搅拌桩取样数量时，每根桩或单桩系指三轴搅拌机经过一次成桩工艺形成的一幅三头搅拌桩，包括三个搭接的单头。

型钢水泥石搅拌墙作为基坑围护结构的一种形式，实际应用已经有 10 多年的历史，但国内对于三轴水泥石搅拌桩的强度及其检测方法的研究相对不足，认识上还存在相当的分歧。这主要表现在：

首先，目前工程中对搅拌桩强度的争议较大，各种规范的要求也不统一，而工程实践中通过钻取桩芯强度试验得到的搅拌桩强度值普遍较低，特别是比一般规范、手册中要求的数值要低。

其次，国内尚无专门的水泥石搅拌桩检测技术规范，虽然相关规范对搅拌桩的强度及检测都有一些相应的要求，但这些要求并不统一、不系统且不全面。

在搅拌桩的强度试验中，几种方法都存在不同程度的缺陷，浆液试块强度试验不能真实地反映桩身全断面在场地内一定深度土层中的养护条件；钻孔取芯对芯样有一定破坏，检测出的无侧限抗压强度值离散性较大，且数值偏低；原位试验目前还缺乏大

量的对比数据来建立搅拌桩强度与试验值之间的关系。

另一方面，相比国外特别是日本，目前国内对水泥石搅拌桩的施工过程质量控制还比较薄弱，如为保证施工时墙体的垂直度，从而使墙体有较好的完整性，需校验钻机的纵横垂直度；带计重装置的每立方米注浆量是保证墙体完整性和施工质量的重要施工过程控制参数，需要在施工中加强检测；以上这些还未有效地建立起来。因此，为了保证水泥石搅拌桩的施工质量和工程安全，对其强度进行检测是必不可少的重要手段。

1 浆液试块强度试验

在搅拌桩施工过程中采取浆液进行浆液试块强度试验，是在搅拌桩刚搅拌完成、水泥石处于流动状态时，及时沿桩长范围进行取样，采用浸水养护一定龄期后，通过单轴无侧限抗压强度试验，获取试块的强度试验值。

浆液试块强度试验应采用专用的取浆装置获取搅拌桩一定深度处的浆液，严禁取用桩顶泛浆和搅拌头带出的浆液。取得的水泥石混合浆液应制备于专用的封闭养护罐中浸水养护，浆液灌装前宜在养护罐内壁涂抹薄层黄油以便于将来脱模，养护温度宜保持与取样点的土层温度相近。养护罐的脱模尺寸及试验样块制备、养护龄期达到后进行无侧限抗压强度试验等，可参照第 6.2.4 条条文中水泥石强度室内配比试验的方法和要求进行。

浆液试块强度试验采取搅拌桩一定深度处尚未凝固的水泥石浆液，主要目的是为了克服钻孔取芯强度检测过程中不可避免的强度损失，使强度试验更具可操作性和合理性。目前在日本一般将取样器固定于型钢上，并将型钢插入刚刚搅拌完成的搅拌桩内获取浆液。

图 15 是一种简易的水泥石浆液取样装置示意。原理很简单，取样装置附着于三轴搅拌桩机的搅拌头并送达取样点指定标高。送达过程由拉紧牵引绳 B 使得上下盖板打开，此时取样器处于敞开状态，保证水泥石浆液充分灌入，就位后由牵引绳 A 拉动

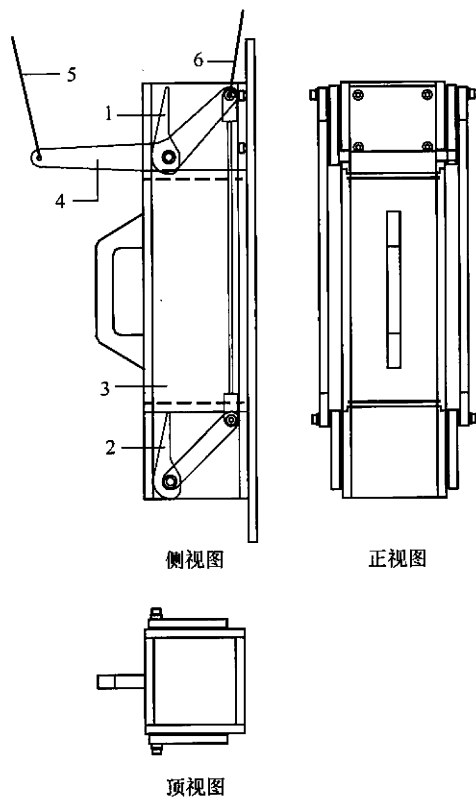


图 15 混凝土浆液取样装置示意

- 1—上盖板；2—下盖板；3—养护罐；4—控制摆杆；
5—牵引绳 A；6—牵引绳 B

控制摆杆关闭上下盖板，封闭取样罐，使浆液密封于取样罐中，取样装置随搅拌头提升至地面后可取出取样罐，得到浆液。整个过程操作也较方便。

浆液试块强度试验对施工中的搅拌桩没有损伤，成本较低，操作过程也较简便，且试块质量较好，试验结果离散性小。目前在日本普遍采用此方法（钻取桩芯强度试验方法一般很少用），作为搅拌桩强度检验和施工质量控制的手段。随着各地型钢水泥

土搅拌墙的广泛应用和浆液取样装置的完善普及，宜加以推广发展。

2 钻取桩芯强度试验

钻取桩芯强度试验为在搅拌桩达到一定龄期后，通过地质钻机，连续钻取全桩长范围内的桩芯，并对取样点芯样进行无侧限抗压强度试验。取样点应取沿桩长不同深度和不同土层处的 5 点，以反映桩深不同处的水泥石强度，在基坑坑底附近应设取样点。钻取桩芯宜采用直径不小于 $\phi 110$ 的钻头，试块宜直接采用圆柱体，直径即为所取的桩芯芯样直径，宜采用 1 : 1 的高径比。

一般认为钻取桩芯强度试验是一种比较可靠的桩身强度检验方法，但该方法缺点也较明显，主要是由于钻取桩芯过程和试验中总会在一定程度上损伤搅拌桩；取芯过程中一般采用水冲法成孔，由于桩的不均匀性，水泥石易产生损伤破碎；钻孔取芯完成后，对芯样的处置方式也会对试验结果产生影响，如芯样暴露在空气中会导致水分的流失，取芯后制作试块的过程中会产生较大扰动等。由于以上原因导致钻取桩芯强度试验得到的搅拌桩强度值一般偏低，特别是较目前一些规范和手册上的要求值低，考虑工程实际情况和本次对水泥石搅拌桩强度及检测方法所做的试验研究，建议将取芯试验检测值乘以 1.2~1.3 的系数。

钻取桩芯强度试验宜采用扰动较小的取土设备来获取芯样，如采用双管单动取样器，且宜聘请有经验的专业取芯队伍，严格按照操作规定取样，钻取芯样应立即密封并及时进行强度试验。

3 原位试验

水泥石搅拌桩的原位检测方法主要包括静力触探试验、标准贯入试验、动力触探试验等几种方法。搅拌桩施工完成后一定龄期内进行现场原位测试，是一种较方便和直观的检测方法，能够更直接地反映水泥石搅拌桩的桩身质量和强度性能，但目前该方法工程应用经验还较少，需要进一步积累资料，工程实践中宜结合浆液试块或钻取桩芯强度试验综合检验水泥石搅拌桩强度。

静力触探试验轻便、快捷，能较好地检测水泥石桩身强度沿

深度的变化，但静力触探试验最大的问题是当探头因遇到搅拌桩内的硬块时或因探杆刚度较小而易发生探杆倾斜。因此，确保探杆的垂直度很重要，建议试验时采用杆径较大的探杆，试验过程中也可采用测斜探头来控制探杆的垂直度。

标准贯入试验和动力触探试验在试验仪器、工作原理方面相似，都是以锤击数作为水泥石搅拌桩强度的评判标准。标准贯入试验除了能较好地检测水泥石桩身强度外，尚能取出搅拌桩芯样，直观地鉴别水泥石桩身的均匀性。

4 水泥石搅拌桩强度及检测方法试验研究

为配合本次规程的编制，编制组专门组织力量，在上海、天津、武汉、宁波、苏州等地，共进行了6个场地的水泥石搅拌桩强度试验，每个场地均专门打设5根三轴水泥石搅拌桩，采取套接一孔施工工艺，不插型钢，深度一般在15m~25m之间，桩径为 $\phi 850$ 或 $\phi 1000$ 。在专门施工的三轴水泥石搅拌桩内分别进行了7d、14d、28d龄期条件下的钻取桩芯强度试验和多种现场原位试验（静力触探试验、标准贯入试验、重型动力触探试验等），部分试验在搅拌施工过程中采取浆液进行了浆液试块强度试验。以下从3个方面对本次试验结果进行介绍。

1) 浆液试块强度试验

为配合本次规程编制，在上海解放大厦工程场地专门进行了浆液试块强度和钻取桩芯试块强度的对比试验，表5为取芯与取浆液单轴抗压强度对比。

表5 水泥石取芯与取浆液单轴抗压强度对比

水泥石龄期 (d)	取浆液强度平均值 (MPa)	取芯强度平均值 (MPa)	取浆强度值/ 取芯强度值
7	0.19	0.12	1.6
14	0.34	0.21	1.6
28	0.54	0.41	1.3

通过试验可以得出以下结论：

从试验结果看，28d取浆试块强度平均值为0.54MPa，同时

进行的 28d 取芯试块强度平均值为 0.41MPa，取浆强度值与取芯强度值二者的比值在 1.3~1.6 之间。可见，由于取芯过程中对芯样的损伤而使试验强度值偏低。考虑到上海地方标准《地基处理技术规范》与《基坑工程设计规程》的条文说明中允许对双轴搅拌桩的取芯强度试验值乘以补偿系数（约 1.1~1.4），综合分析，如考虑取芯过程中对芯样的损伤，同时又适当考虑安全储备，对取芯试块强度乘以系数 1.2~1.3 作为水泥石搅拌桩的强度是合适的。

取浆强度试验结果相对于取芯强度试验结果比较均匀、离散性小，更加接近于搅拌桩的实际强度。

由于取浆试块强度检测方法是通过专用设备获取搅拌桩施工后一定深度且尚未凝固的水泥石浆液，不会对搅拌桩桩身的强度和止水性能带来损伤，是值得推广的一种方法。

取浆试验现场操作方便，但取浆试验需要在浆液获取后进行养护，养护条件可能与搅拌桩现场条件存在一定差别，需要进一步规范 and 制定相应的标准。

2) 钻取桩芯强度试验

在上海、天津、宁波、苏州、武汉等地共 6 个工程进行了现场取芯试验，其中武汉地区试验由于取芯过程中芯样破坏较为严重，芯样基本不成形，未纳入分析统计。表 6 为各地水泥石搅拌桩钻取桩芯试块单轴抗压强度一览表。

表 6 各地水泥石搅拌桩钻取桩芯试块单轴抗压强度一览表

背景工程	钻芯试块抗压强度平均值 (MPa)		
	7d	14d	28d
上海市半淞园路电力电缆隧道工程	0.13	—	0.44
上海市解放日报大厦工程	0.12	0.21	0.41
苏州轨道交通 1 号线钟南街站	0.17	0.41	0.78
天津高银 Metropolitan 中央商务区	0.48	4.33	6.40
宁波市福庆路—宁穿路城市道路工程	0.06	—	0.49

通过对上述地区进行搅拌桩取芯强度试验可以得出以下结论：

取芯强度试验是搅拌桩强度检测的常规方法，但由于取芯强度试验周期长，取芯过程中试样扰动较大，并且水泥土搅拌凝固后变得酥脆等因素影响，导致取样和试块制作的困难增大，取芯试验强度损失较大，试验结果一般偏小。

由表 6 可见，各地水泥土搅拌桩 28d 取芯强度值为 0.41MPa~6.40MPa，试验结果离散性较大，但一般强度值都在 0.40MPa 以上。如果考虑试验误差，去掉试验值最高的天津高银中央商务区工程试验结果和最低的上海市解放日报大厦工程试验结果，28d 强度平均值为 0.57MPa。搅拌桩强度较目前一般规范和手册上要求的强度值要低。考虑到日本搅拌桩 28d 强度控制值采用 0.50MPa，将目前普遍要求的 28d 无侧限抗压强度值适当降低是合适的。

以上 5 个不同地区工程水泥土搅拌桩 28d 取芯强度值都在 0.40MPa 以上，考虑取芯过程中对芯样的损伤，结合上述对取浆与取芯强度试验的对比，对取芯试块强度值乘以系数 1.2~1.3（平均 1.25）作为水泥土搅拌桩的强度，则工程实际中，对搅拌桩 28d 龄期的无侧限抗压强度取值可定为不小于 0.50MPa。

通过试验发现，水泥土强度不但与龄期有关，还与土层性质有关，在同等条件下，粉质黏土搅拌的水泥土试块强度较粉土、粉砂搅拌的水泥土试块强度低。搅拌桩套打区域与非套打区域的强度未检测到有明显差异。

3) 现场原位试验

表 7、表 8、表 9 分别为在上海、天津、宁波、苏州、武汉等地工程进行的静力触探、标准贯入和重型触探三种现场原位试验结果的统计表。

表 7 各地水泥土桩静力触探比贯入阻力 P_s 平均值一览表

背景工程	静力触探比贯入阻力 P_s 平均值 (MPa)		
	7d	14d	28d
上海市半淞园路电力电缆隧道工程	1.60	—	4.25

续表 7

背景工程	静力触探比贯入阻力 P_s 平均值 (MPa)		
	7d	14d	28d
上海市解放日报大厦工程	2.00	3.00	3.90
苏州轨道交通 1 号线钟南街站	2.68	4.78	—
武汉葛洲坝国际广场工程	2.84	—	—

表 8 各地水泥土桩标准贯入击数平均值一览表

背景工程	标准贯入击数平均值 (击)		
	7d	14d	28d
上海市半淞园路电力电缆隧道工程	7.9	—	12.7
上海市解放日报大厦工程	5.7	10.4	13.4
苏州轨道交通 1 号线钟南街站	18.7	26.2	—
武汉葛洲坝国际广场工程	11.5	—	18.0
宁波市福庆路—宁穿路城市道路工程	14.5	--	16.2

表 9 各地水泥土桩重型动力触探击数平均值一览表

背景工程	重型动力触探击数平均值 (击)		
	7d	14d	28d
上海市半淞园路电力电缆隧道工程	6.0	—	10.0
苏州轨道交通 1 号线钟南街站	9.4	11.9	—
武汉葛洲坝国际广场工程	6.6	—	9.5
宁波市福庆路—宁穿路城市道路工程	5.3	—	7.8

对搅拌桩进行的现场原位试验结果总结如下:

静力触探试验轻便、快捷,能较直观地反映水泥土搅拌桩桩体的成桩质量和强度特性。标准贯入试验和重型动力触探试验在试验仪器、工作原理方面相似,都是以锤击数作为水泥土搅拌桩强度的评判标准。静力触探、标准贯入和重型动力触探三种原位试验都能比较直观地反应搅拌桩的成桩质量和强度特性。

从试验过程和试验结果看,在上海等软土地区可以进行水泥土搅拌桩 7d、14d 和 28d 龄期的静力触探试验、标准贯入试验和

重型动力触探试验。相对来说，标准贯入试验和重型动力触探试验人为因素影响较多一些，误差相对较大，试验精度稍差一些。

基于在上海、天津、苏州、武汉、宁波等地进行的静力触探试验、标准贯入试验和重型动力触探试验发现，随着搅拌桩龄期的增加，静力触探比贯入阻力、标准贯入试验和重型动力触探试验的锤击数都相应增加，规律性较好，这三种方法都可以作为搅拌桩强度检测的辅助方法。

目前静力触探、标准贯入和重型动力触探三种原位试验工程应用经验还较少，尚未建立原位试验结果与搅拌桩强度值之间的对应关系，需要进一步积累资料。

5 搅拌桩强度与渗透系数

型钢水泥土搅拌墙中的水泥土搅拌桩不仅仅起到截水作用，同时还作为受力构件，只是在设计计算中，未考虑其刚度作用。因此，对水泥土搅拌桩的强度指标和渗透系数都需确保满足要求。

根据型钢水泥土搅拌墙的实际工程经验和室内试验结果，当水泥土搅拌桩的强度能得到保证，渗透系数一般在 10^{-7} cm/s 量级，基本上处于不透水的情况。目前型钢水泥土搅拌墙工程和水泥土搅拌桩单作隔水的工程中出现的一些漏水情况，往往是由于基坑变形产生裂缝或水泥土搅拌桩搭接不好引起的。同时，通过室内渗透试验测得的渗透系数一般与实际桩体的渗透系数相差较大。因此，本条重点强调工程中应检测水泥土搅拌桩的桩身强度，如水泥土搅拌桩单独用作与其他支护结构结合的截水帷幕、水利工程中永久性截水帷幕隔水，也可根据设计要求和工程重要性单独进行渗透试验。

6.2.6、6.2.7 表 6.2.6 和表 6.2.7 中关于标高规定的允许偏差中“-”表示在设计标高以下，即“-50mm”表示比设计标高低 50mm，相反“+50mm”表示在设计标高以上 50mm。

6.2.8 该条是指对整个工程的质量进行验收。在执行时，建议抽查验收的桩号与桩体强度抽查时的桩号一致。